

APARADOR DALLAS




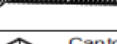



REF.: 770

MANUAL DE MONTAGEM

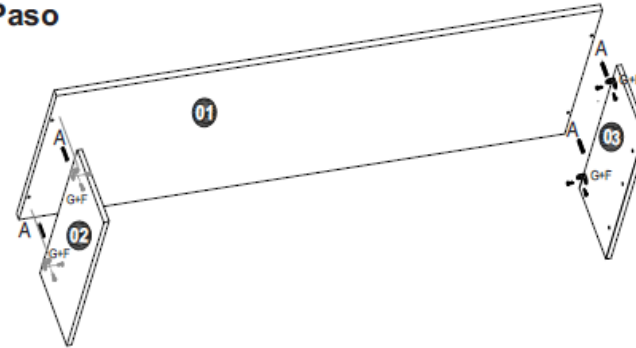
ASSEMBLY INSTRUCTIONS

INSTRUCCIONES DE MONTAJE

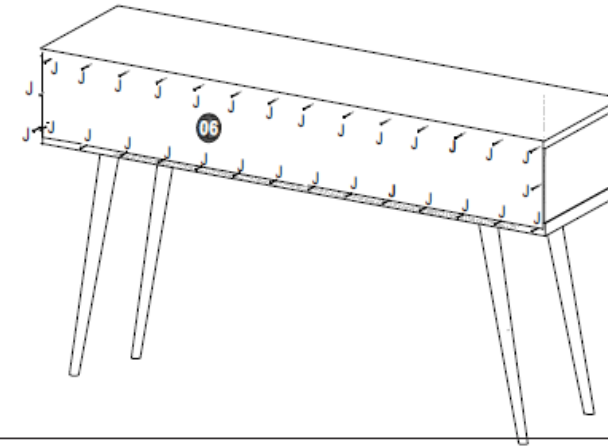
FERRAGENS Hardware

4	A		Cavilhas 6 x 30 Peg 6 x 30 Clavija 6 x 30
4	B		Parafuso 4 x 40 Screw 4 x 40 Tornillo 4 x 40
4	D		Parafuso 5 x 50 Screw 5 x 50 Tornillo 5 x 50
7	F		Cantoneira Fixador 18x18 Angle Fixer 18x18 Fijador Angular 18x18
30	G		Parafuso 3,5 x 14 Screw 3,5 x 14 Tornillo 3,5 x 14
4	H		Dobradiça Hinge Bisagra
25	J		Prego 10 x 10 Nail 10 x 10 Clavo 10 x 10

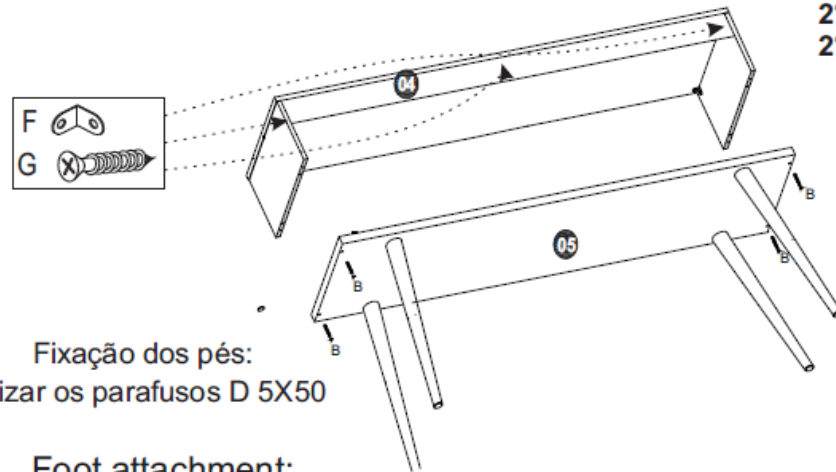
1° Passo
1° Step
1° Paso



3° Passo
3° Step
3° Paso



2° Passo
2° Step
2° Paso

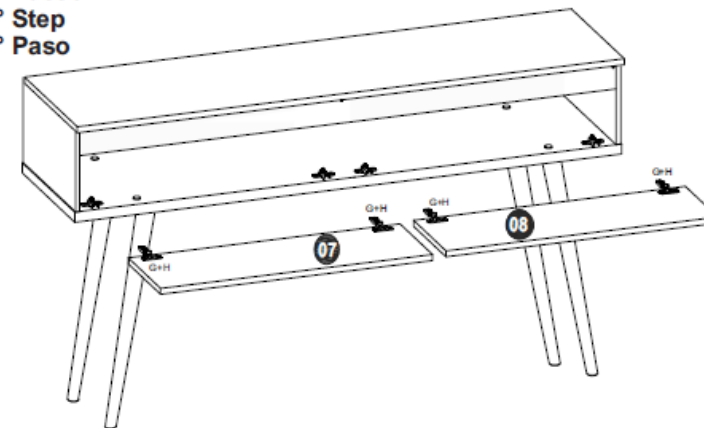


Fixação dos pés:
Utilizar os parafusos D 5X50

Foot attachment:
Use screws D 5X50

Accesorio para los pies:
Utilice tornillos D 5X50

4° Passo
4° Step
4° Paso



Fixação do produto:
Utilizar parafuso 5X50 +
bucha + suporte aéreo.
Fixar por dentro do
aparador, na peça 01, 06 e
na parede

Product fixation:
Use 5X50 + screwbushing +
aerial support. Fix inside
thesideboard, in parts 01, 06
and on the wall

Fijación del producto:
Utilice 5X50 + tornillo
casquillo + soporte aéreo.
Fijar dentro del
aparador, en las partes 01, 06 y
en la pared