

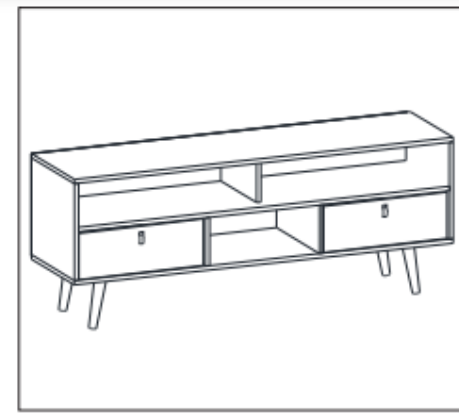
RACK CHICAGO

REF.: 785

MANUAL DE MONTAGEM

ASSEMBLY INSTRUCTIONS

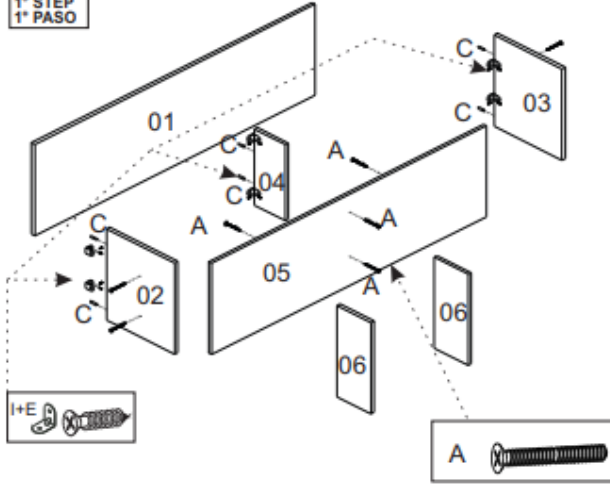
INSTRUCCIONES DE MONTAJE



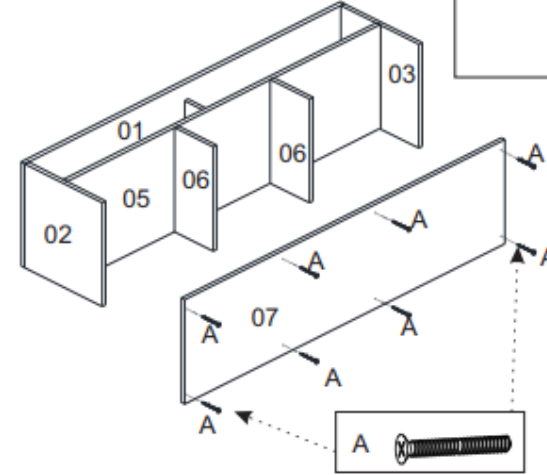
FERRAGENS

A	18		Parafuso 4 x 40 SCREW 4 X 40 TORNILLO 4 X 40
B	40		Prego 10 x 10 NAIL 10 X 10 CLAVO 10 X 10
C	06		Cavilhas 6 x 30 6 X 30 DOWEL CLAVIJA 6 X 30
D	04		Pé Palito Toothpick Foot Pie de palillo de dientes
E	06		Cantoneira CORNER ESQUINA
F	02		Batente da porta PIN SUPPORT SOPORTE DE PIN
G	02		Puxador de Couro Leather Puller Tirador de cuero
H	16		Parafuso 4 x 20 Screw 4 x 20 Tornillo 4x20
I	28		Parafuso 3,5 x 14 Screw 3,5 x 14 Tornillo 3,5 x 14
J	04		Dobradilha com Calço Hinge with Shim Bisagra con cuña

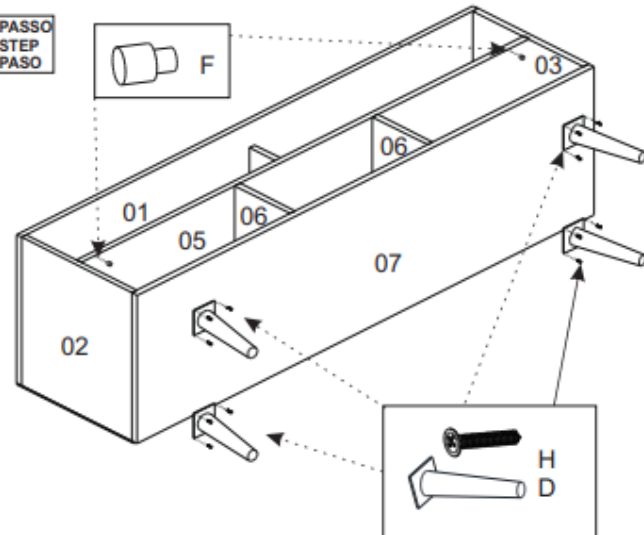
1° PASSO
1° STEP
1° PASO



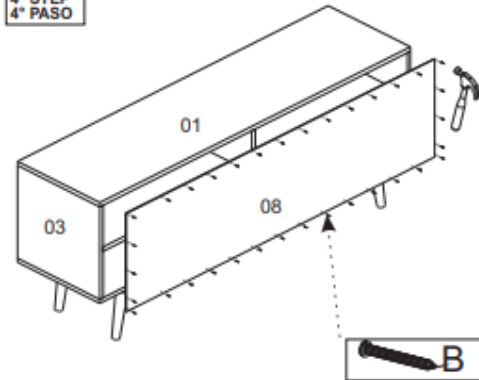
2° PASSO
2° STEP
2° PASO



3° PASSO
3° STEP
3° PASO



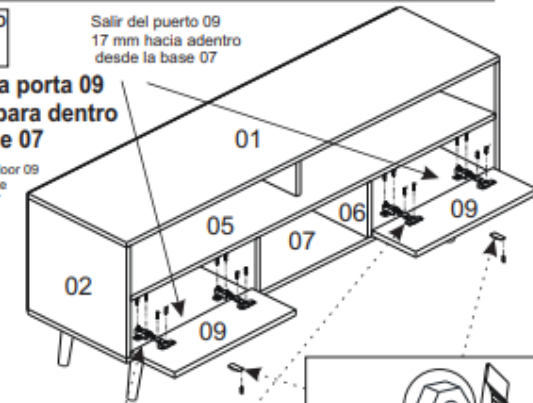
4° PASSO
4° STEP
4° PASO



5° PASSO
5° STEP
5° PASO

Deixar a porta 09
17mm para dentro
da base 07

Leave the door 09
17mm inside
the base 07



Salir del puerto 09
17 mm hacia adentro
desde la base 07

Apertar a polca
para fixar o puxador
pelo lado interno da porta
Tighten the knob
to secure the handle
on the inside of the door
Presiona la polca
para arreglar el mango
en el interior de la puerta

