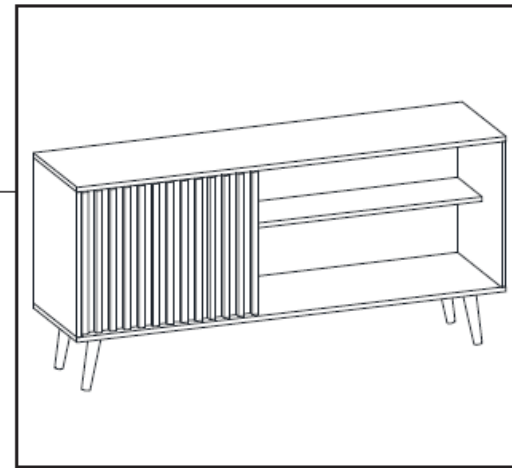


RACK SAN DIEGO

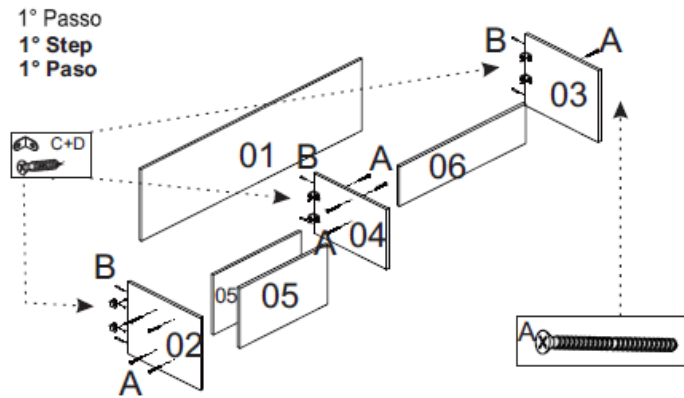
REF.: 830

MANUAL DE MONTAGEM

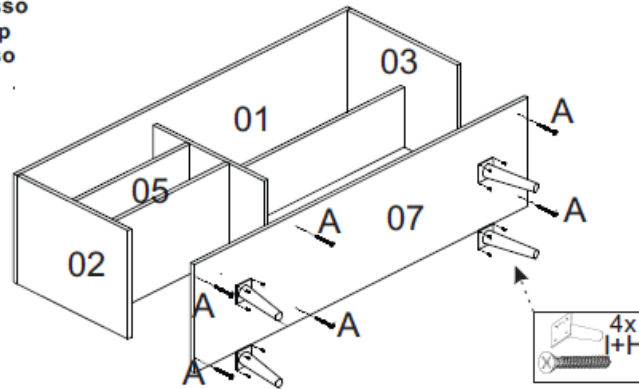
ASSEMBLY INSTRUCTIONS
INSTRUCCIONES DE MONTAJE



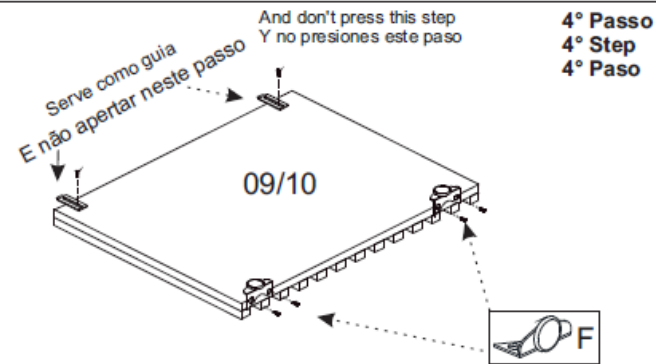
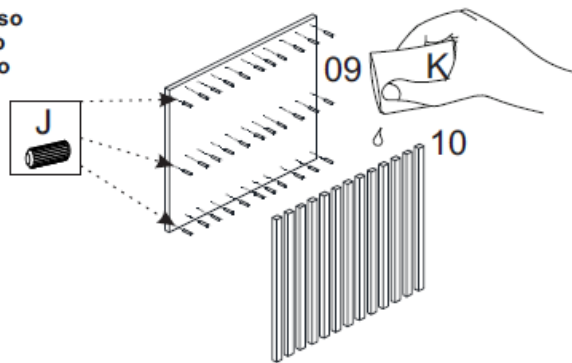
1° Passo
1° Step
1° Paso



2° Passo
2° Step
2° Paso



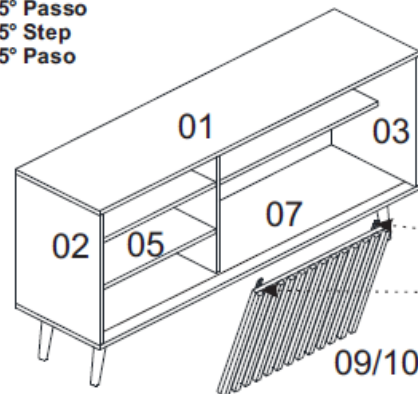
3° Passo
3° Step
3° Paso



FERRAGENS Hardware

A	18	Parafuso 4 x 40 / Screw 4 x 40 / Tornillo 4x40	
B	06	Cavilha 6 X 30 / Dowel 6 X 30 / Taco 6 X 30	
C	20	Parafuso 3,5 x 14 / Screw 3.5 x 14 / Tornillo 3,5 x 14	
D	06	Cantoneira 18x 18 / Angle 18x 18 / Ángulo 18x 18	
E	02	Guia Superior / Top Guide / Guia superior	
F	02	Guia Inferior / Lower Guide / Guia inferior	
G	50	Prego 10 x 10 / Nail 10 x 10 / Clavo 10 x 10	
H	16	Parafuso 4 x 20 / Screw 4 x 20 / Tornillo 4x20	
I	04	Pés / Feet / Pies	
J	45	Cavilha 6 X 15 / Dowel 6 X 15 / Taco 6 X 15	
K	02	Cola / Cola / Reajuste salarial	

5° Passo
5° Step
5° Paso

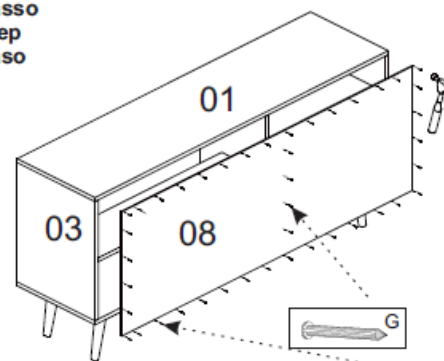


To place the door put the bottom first and then the top after being in place yes, adjust the height of the guide and tighten the screws.

Para colocar a porta colocar primeiro a parte inferior e depois a parte superior após estar no lugar al sim regular a altura do guia e apertar os parafusos.

para colocar la puerta poner el fondo primero y luego la parte superior después de estar en su lugar, ajuste la altura de la guía y apriete los tornillos.

6° Passo
6° Step
6° Paso



PEÇAS PARA ENCHIMENTO DE CAIXA, DESCARTAR POIS NÃO FAZEM PARTE DO PRODUTO.

2 PEÇAS 1320 X 145 X 15
1 PEÇA 200 X 33 X 15
2 PEÇA 1360 X 90 X 15

PARTS FOR BOX FILLING, DISCARD BECAUSE THEY ARE NOT PART OF THE PRODUCT.

2 PIECES 1320 X 145 X 15
1 PIECE 200 X 33 X 15
2 PIECE 1360 X 90 X 15

PIEZAS PARA LLENADO, DESECHO DE CAJAS PORQUE NO SON PARTE DEL PRODUCTO.

2 PIEZAS 1320 X 145 X 15
1 PIEZA 200 X 33 X 15
2 PIEZAS 1360 X 90 X 15