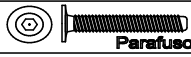
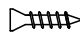
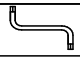
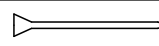
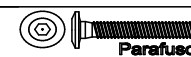




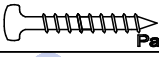





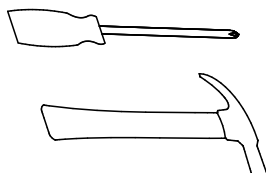
ESM 216/217

LISTA DE PEÇAS / LISTA DE PIEZAS/ LIST OF PIECES

PEÇAS / PIEZAS / PIECES	Dimensões / Dimensiones / Dimensions		Código/code	QTD.
BASE / BASE / BASE	①	705 X 405 X 15	60492	02
Lat esquerda / Lat izquierda / Left side	②	1625 X 385 X 15	60372	01
Lat direita/ Lat Derecha / Right side	③	1625 X 385 X 15	60373	01
Teto / Techo / Ceiling	④	705 X 405 X 15	60374	01
Prateleira / Repisa / Shelf	⑤	670 X 300 X 15	60375	03
Prateleira / Repisa / Shelf	⑥	670 X 385 X 15	60376	01
Frente de gaveta / Frente del cajón/ Drawer front	⑦	690 X 162 X 15	47222	02
Lateral gaveta / Cajón lateral / Side drawer	⑧	380 X 100 X 15	46440	04
Costa de gaveta / Cajón costa / Coast drawer	⑨	615 X 100 X 15	46408	02
Pilastra / Pilastra / Pilaster	⑩	670 X 70 X 15	46379	01
Costa / Fondo/ Back	⑪	690 X 350 X 3	60377	01
Base gaveta / Fondo del cajón/ Bottom of drawer	⑫	640 X 385 X 3	60378	02
Costa / Fondo/ Back	⑬	690 X 323 X 3	60491	04

FERRAGENS / HERRAJENS / HARDWARE		DIMENSÕES Dimensiones / Dimensions	CÓDIGO	QTD.
①	 Parafuso estrutural	5 x 50	—	28
②	 Parafuso cab. chata	3,5 x 14	—	22
③	 Chave Z	—	—	02
④	 Pregão	10 x 10	—	100
⑤	 Parafuso estrutural	7 x 50	—	05
⑥	 Cavilha	8 MM	—	16
⑦	 Corrediça ao par	350 MM	158	02
⑧	 Aste de minifix	—	—	04
⑨	 Tambor de minifix	15 x 9	—	04
⑩	 Parafuso painel	4,0 x 30	—	04
⑪	 Puxador redondo	—	60436	04
⑫	 Pé retrô de madeira	—	58322	05
⑬	 Garra metálica para costa	—	—	20

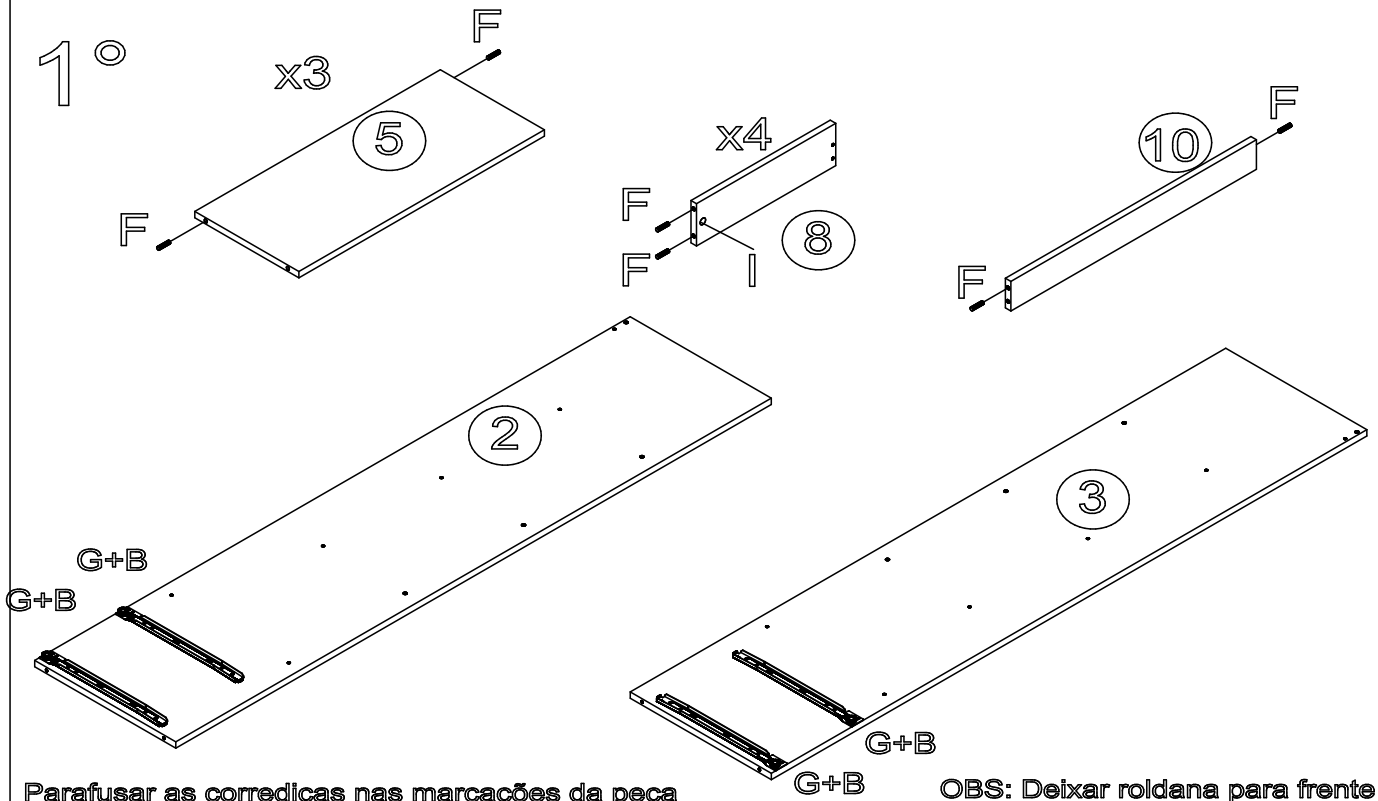
Ferramentas necessário para montagem: NÃO FORNECIDAS
 Herramientas necesarias para el montaje: NO PROPORCIONADAS
 Tools needed for assembly: NOT SUPPLIED



Movelbento
 Rua: Joana Guindani Tonello
 Bento Gonçalves, RS, Brasil
 55(54) 3454 7500
www.movelbento.com.br

PRÉ-MONTAGEM / PRE ARMADO / PRE-ASSEMBLE

Usar cola nas cavilhas/ El uso de pegamento en los pernos/ Use glue on the pegs

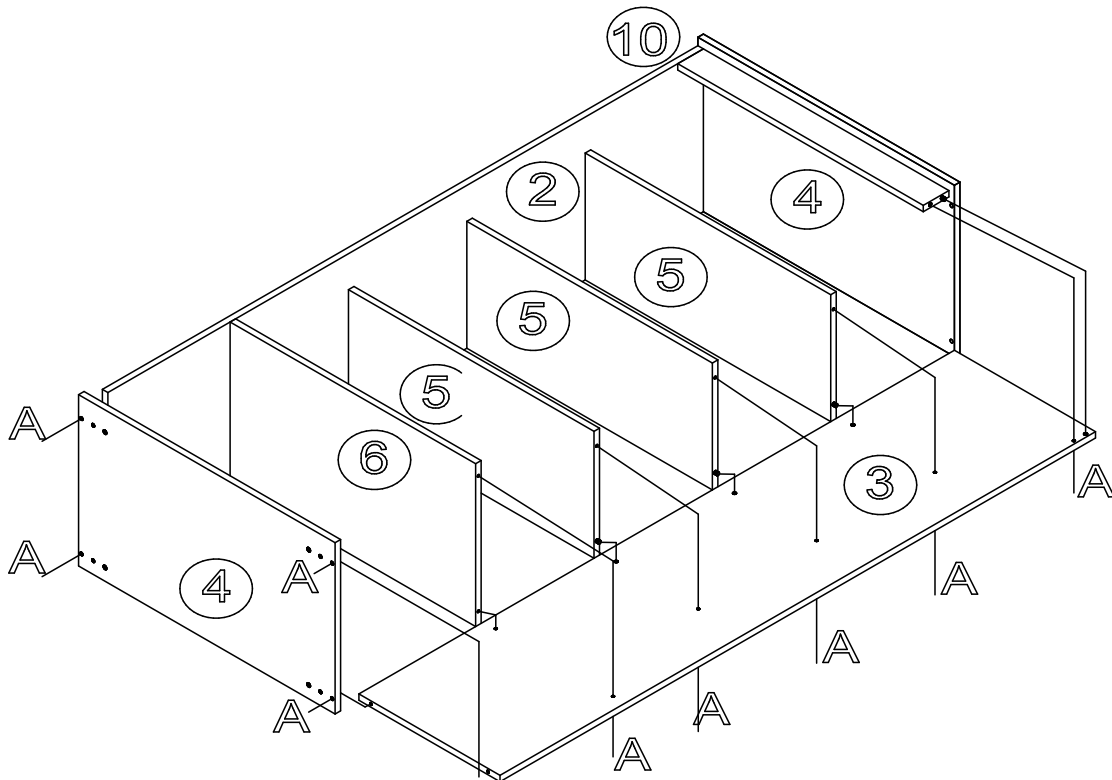


Parafusar as corredeças nas marcações da peça
Atornille los rieles deslizantes a las marcas de las piezas.

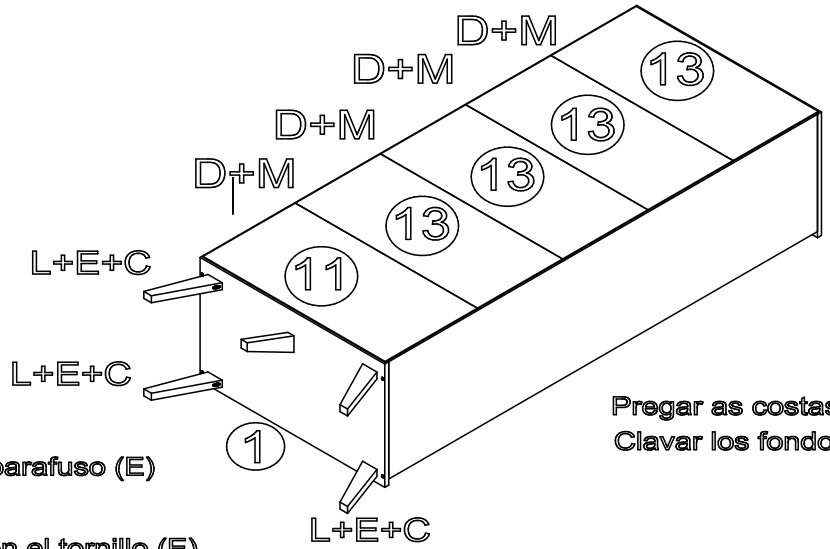
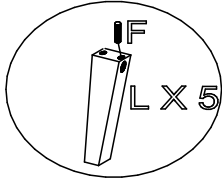
OBS: Deixar roldana para frente
NOTA: Deje la polea hacia adelante

2°

MONTAGEM / MONTAJE / ASSEMBLY



Usar cola nas cavilhas/ El uso de pegamento en los pernos/ Use glue on the pegs



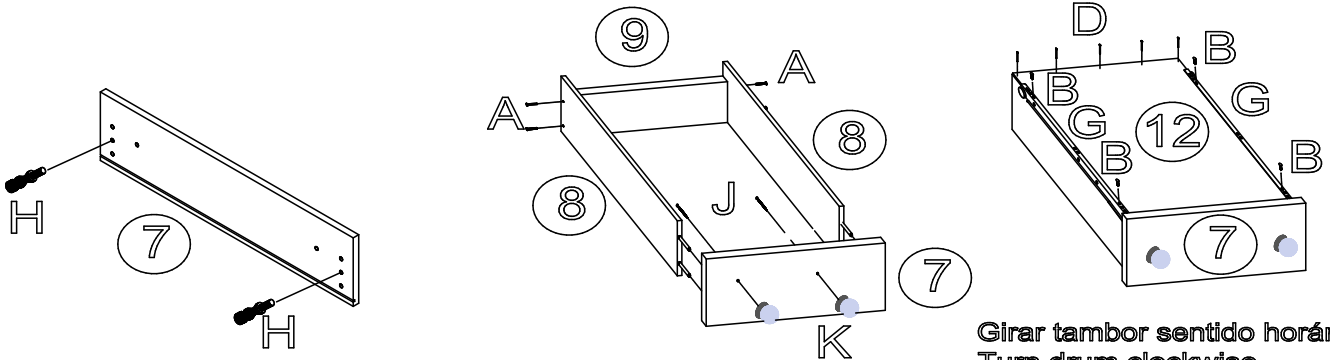
Unir os pés (L) na base (1) com parafuso (E) e auxílio da chave Z (C)

Una los pies (L) en la base (1) con el tornillo (E)

Pregar as costas
Clavar los fondos

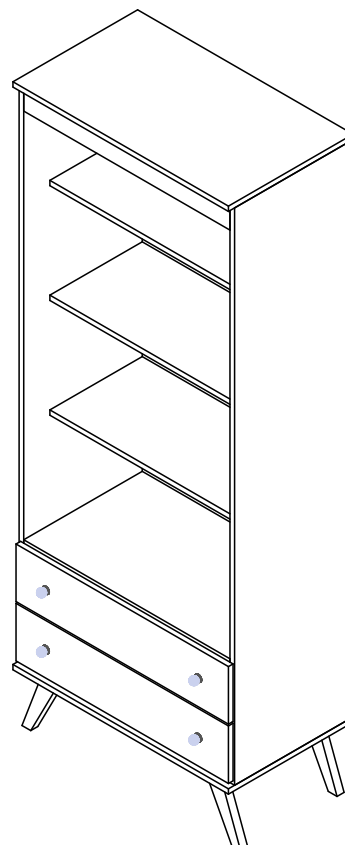
Montagem da gaveta / Cajón montaje / Drawer assembly

OBS: roldana para trás
NOTA: polea trasera



Girar tambor sentido horário
Turn drum clockwise

ASPECTO FINAL / FINAL APPEARANCE



Movelbento
Rua: Joana Guindani Tonello
Bento Gonçalves, RS, Brasil
(54) 3454 7500
www.movelbento.com.br

REV 03 - 18/05/2020