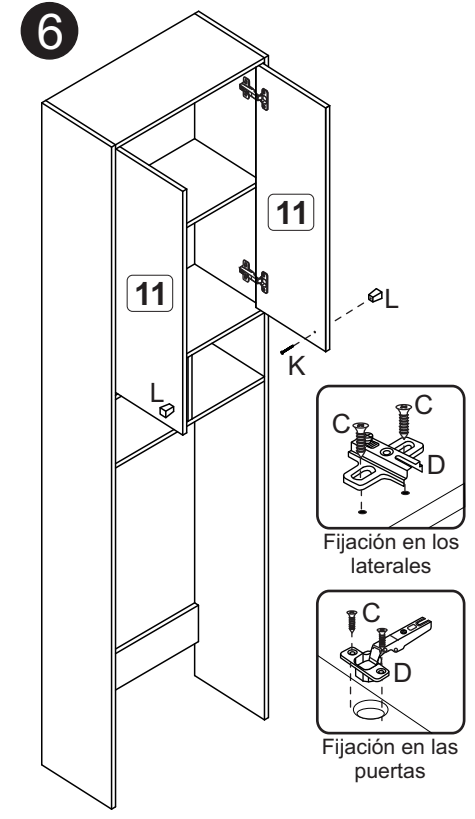
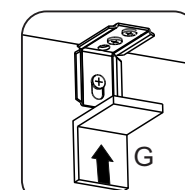
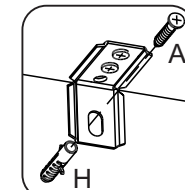
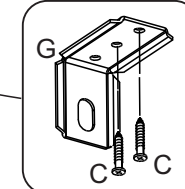


Fijación en la pared



A		01
B		20
C		18
D	 Bisagra con base 12mm	04
E	 Clavo 10x10	60
F	 Apoyo plástico	04
G	 Soporte aereo metálico	01
H	 Cojinete 8mm	01
I	 Batiente limitación	04
J	 Fijador revés	03
K		02
L	 Tirador sin pintura	02

