

INSTRUÇÕES DE MONTAGEM
INSTRUCTIVOS DE ARMADO
ASSEMBLY INSTRUCTIONS

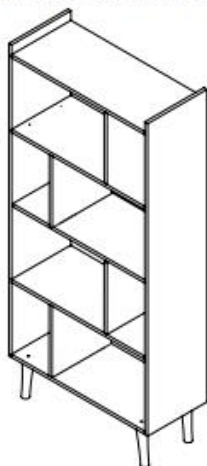
Fellicci Indústria de Móveis Ltda.

Av. Alvi Azul, nº801 - Fones: +55(54)3452-4400 / +55(54)3451-6329

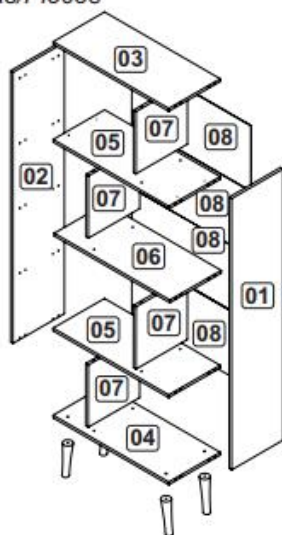
CEP:95707-300 - Bento Gonçalves/RS - Site: www.fellicci.com.br - E-mail: engenharia@fellicci.com.br

Fellicci
móveis

LV07 - LIVREIRO 3 PRATELEIRA EM MDP 15MM
LV07 - LIBRERO 3 ESTANTES EN MDP 15MM
LV07 - BOOKSHELL 3 SHELVES IN 15MM MDP



Peças/Piezas/Pieces

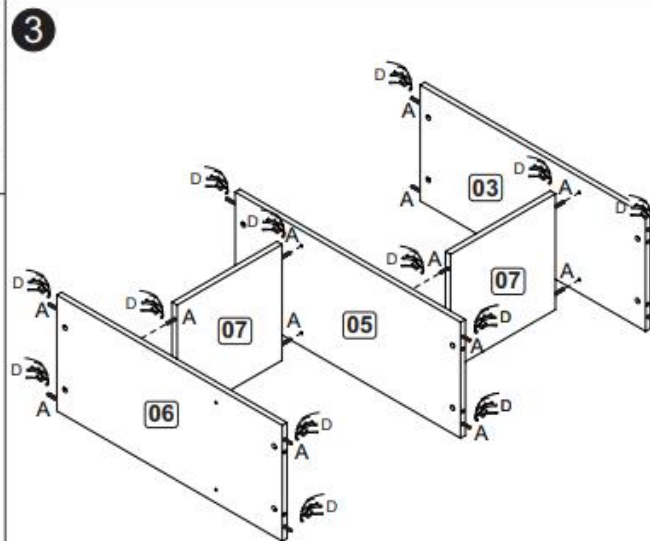
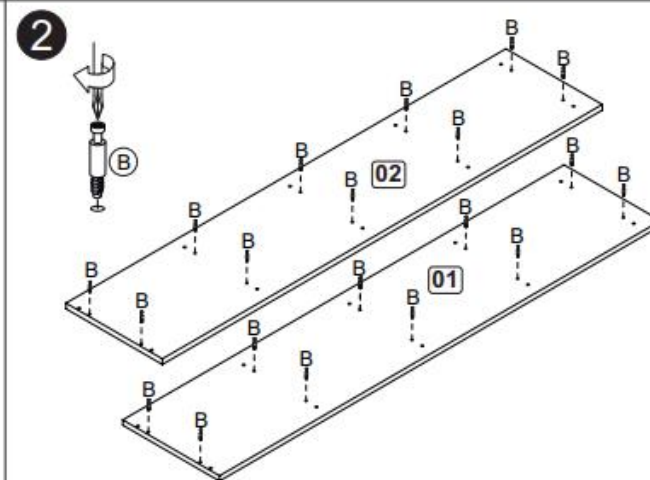
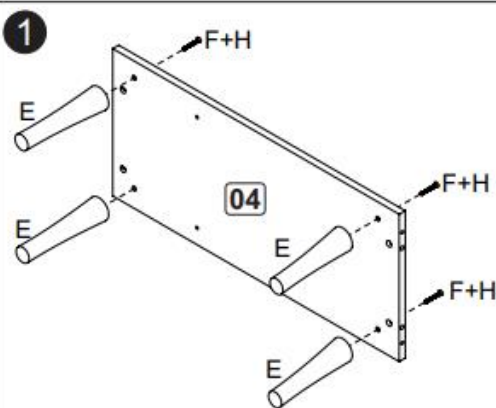


Ferragens/Herrajes/Hardware

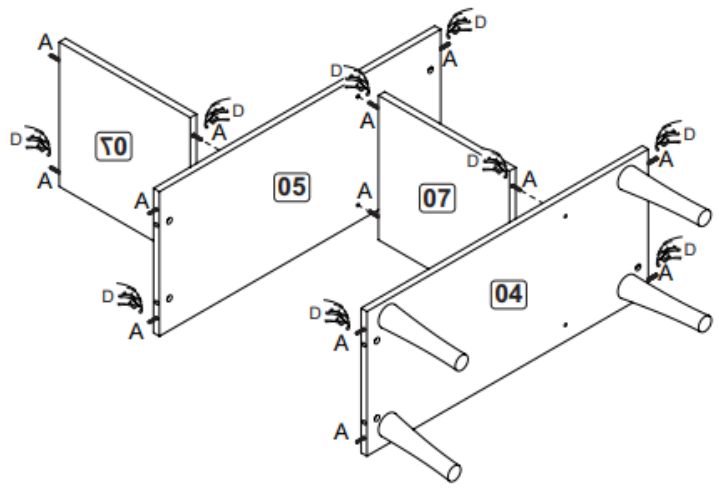
A		6,0x30	36
B		Haste Simples Tornillo Simple Minifix screw	20
C		Tambor minifix Tambor minifix Drum lock	20
D		Cola Pegamento Glue	01
E		Pé palito inclinado 170mm Pie palito inclinado 170mm inclined toothpick foot 170mm	04
F		7,0x50	04
G		10x10	50
H		Tapa furo adesivo 22mm Tapones adhesivo 22mm Bore patch adhesive 22mm	20

Relação peças/Relación piezas /Parts list

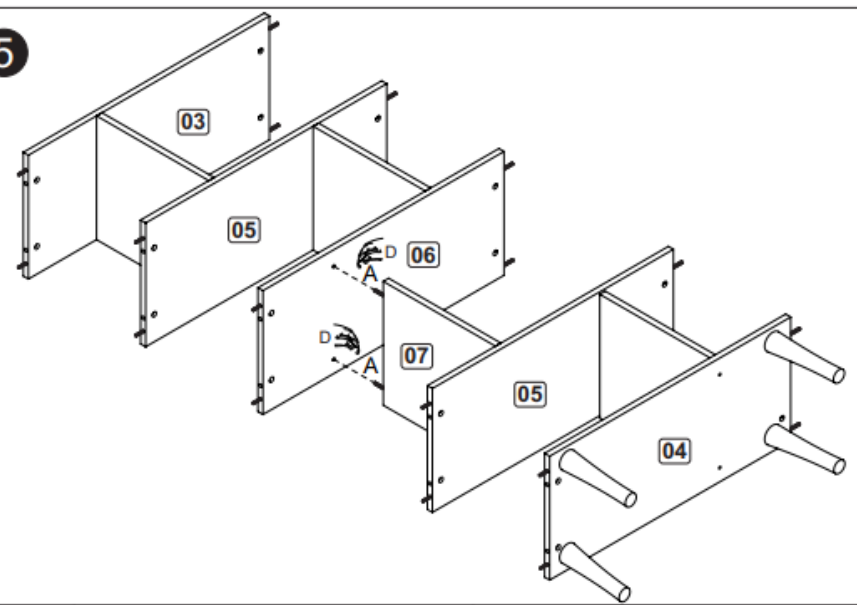
Nº	Descrição/Descripción	mm	Qtda Cant.
01	Lateral direita/Lateral derecha/Right side	1360x298x15	01
02	Lateral esquerda/Lateral izquierda/Left side	1360x298x15	01
03	Base superior/Base superior/Upper base	670x298x15	01
04	Base inferior/Base inferior/Lower base	670x298x15	01
05	Base central/Base central/Center base	670x298x15	02
06	Base central/Base central/Center base	670x298x15	01
07	Divisão/Division/Division	312x298x15	04
08	Costa/Revés/Coast	690x327x3	04



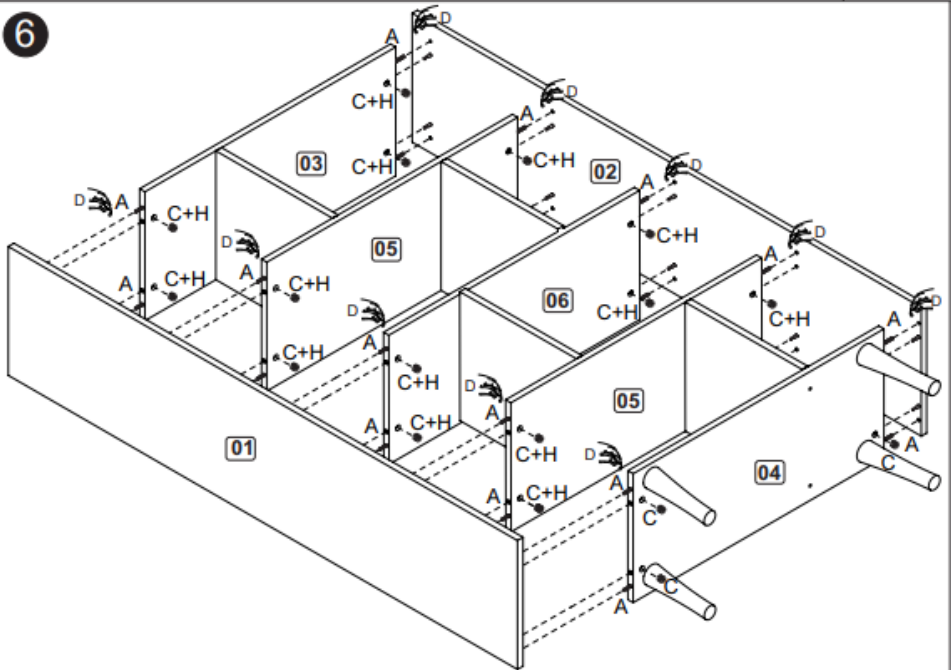
4



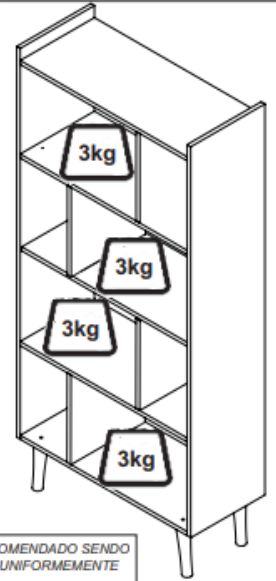
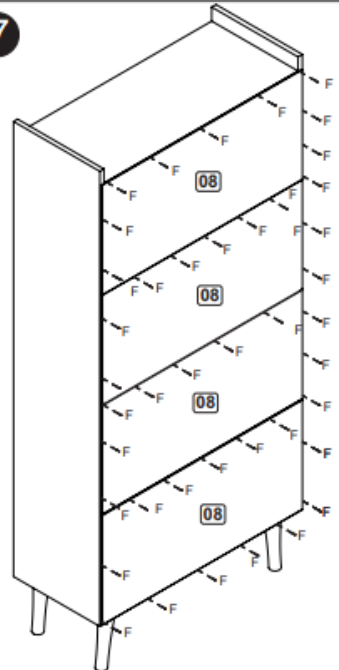
5



6



7



PESO MÁXIMO RECOMENDADO SIENDO ESTE DISTRIBUIDO UNIFORMEMENTE
 ESTE DISTRIBUIDO UNIFORMEMENTE
 PESO MÁXIMO RECOMENDADO SIENDO ESTE UNIFORMEMENTE DISTRIBUIDO
 ESTE UNIFORMEMENTE DISTRIBUIDO
 MAXIMUM RECOMMENDED WEIGHT BEING THIS EVENLY DISTRIBUTED
 BEING THIS EVENLY DISTRIBUTED

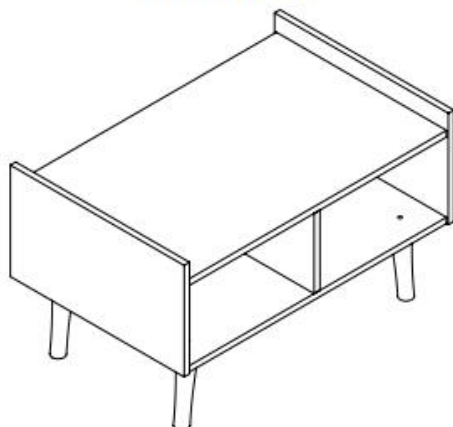
INSTRUÇÕES DE MONTAGEM
INSTRUCTIVOS DE ARMADO
ASSEMBLY INSTRUCTIONS

Fellicci Indústria de Móveis Ltda.
Av. Alvi Azul, nº801 - Fones: +55(54)3452-4400 / +55(54)3451-6329

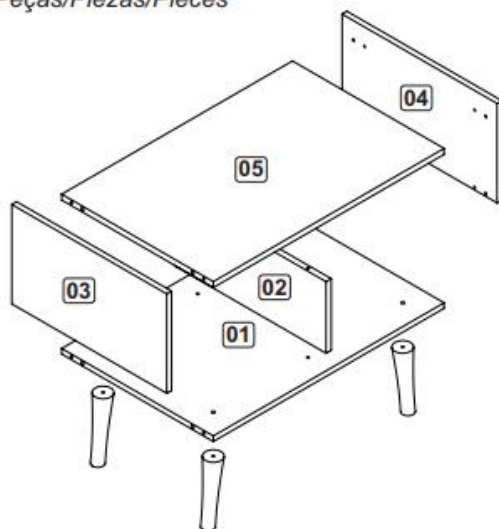
CEP:95707-300 - Bento Gonçalves/RS - Site: www.fellicci.com.br - E-mail: engenharia@fellicci.com.br




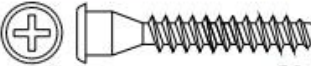

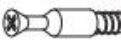



RM02 - MESA DE CENTRO
MESA DE CENTRO
CENTER TABLE



Peças/Piezas/Pieces

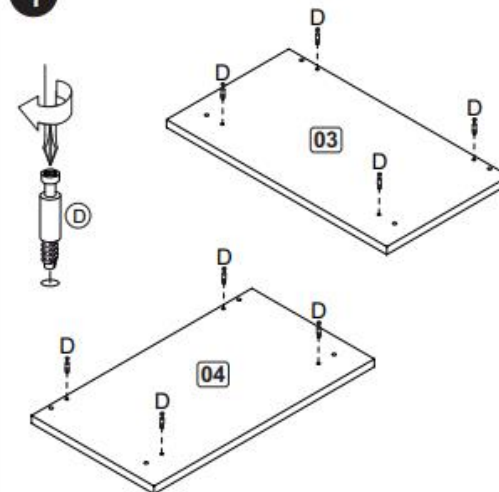


Ferragens/Herrajes/Hardware

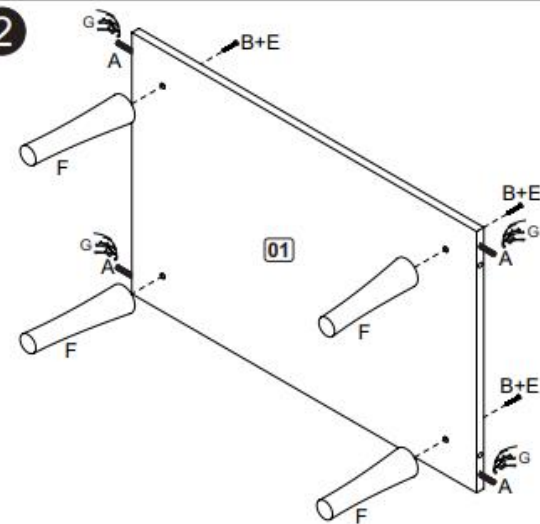
A	 6,0x30	12
B	 7,0x50	04
C	 Tambor minifix Tambor minifix Drum lock	08
D	 Haste Simples Tomillo Simples Minifix screw	08
E	 Tapa furo adesivo 22mm Tapones adhesivo 22mm Bore patch adhesive 22mm	04
F	 Pé palito inclinado 170mm Pie palillo inclinado 170mm Inclined toothpick foot 170mm	04
G	 Cola Pegamento Glue	01

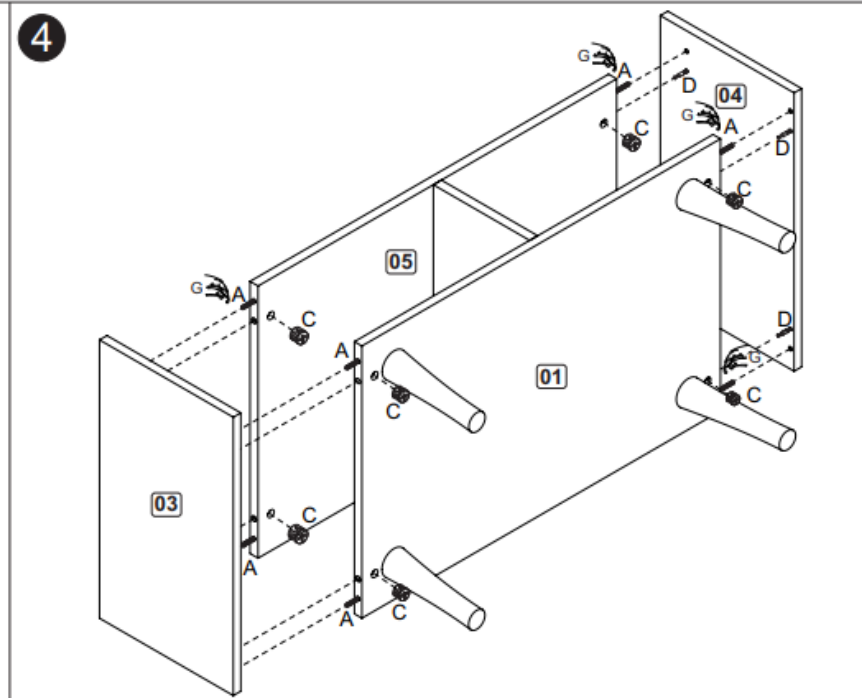
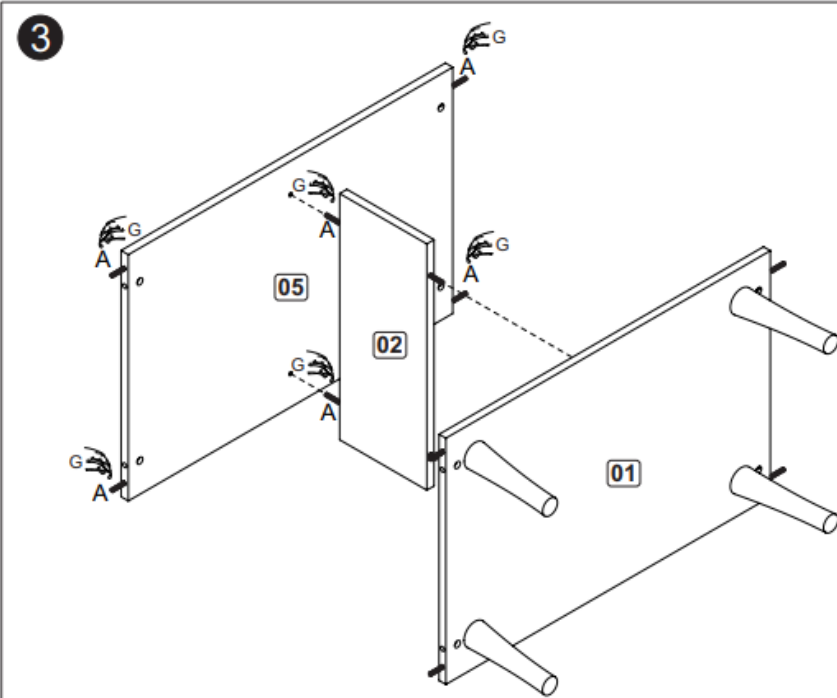
Nº	Descrição/Descripción/Description	mm	Qtde Cant
01	Base/Base/Base	670x440x14	01
02	Divisão/Divisoria/Partition	440x180x14	01
03	Lateral esquerda/Lateral izquierda/Left side	450x250x14	01
04	Lateral direita/Lateral derecha/Right side	450x250x14	01
05	Tampo/Tapa/Cover	670x440x14	01

1



2





PESO MÁXIMO RECOMENDADO SENDO ESTE DISTRIBUÍDO UNIFORMEMENTE
PESO MÁXIMO RECOMENDADO SIENDO ESTE UNIFORMEMENTE DISTRIBUIDO
MAXIMUM RECOMMENDED WEIGHT BEING THIS EVENLY DISTRIBUTED

