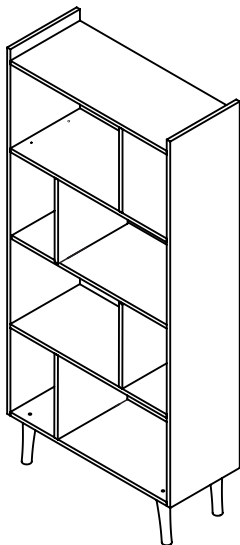


INSTRUÇÕES DE MONTAGEM
INSTRUCTIVOS DE ARMADO
ASSEMBLY INSTRUCTIONS

Fellicci Indústria de Móveis Ltda.
Av. Alvi Azul, nº801 - Fones: +55(54)3452-4400 / +55(54)3451-6329
CEP:95707-300 - Bento Gonçalves/RS - Site: www.fellicci.com.br - E-mail: engenharia@fellicci.com.br



LV07 - LIVREIRO 3 PRATELEIRA EM MDP 15MM
LV07 - LIBRERO 3 ESTANTES EN MDP 15MM
LV07 - BOOKSHELL 3 SHELVES IN 15MM MDP



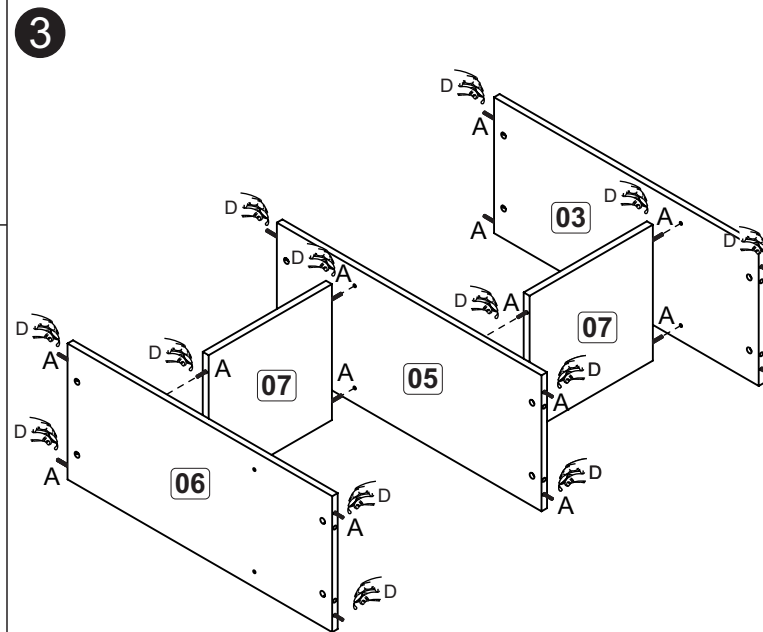
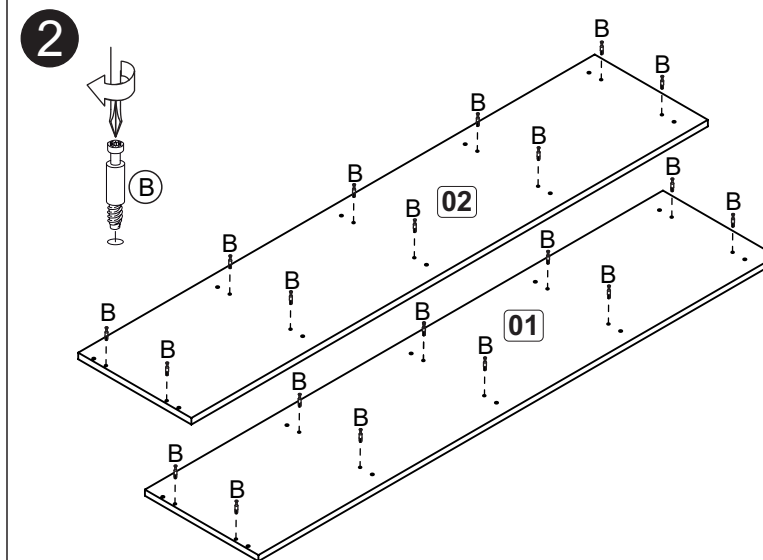
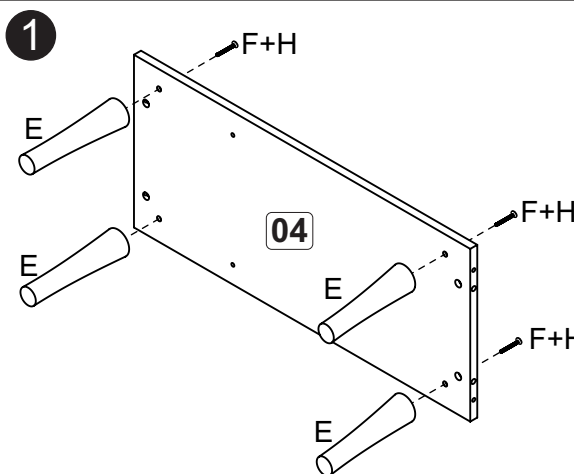
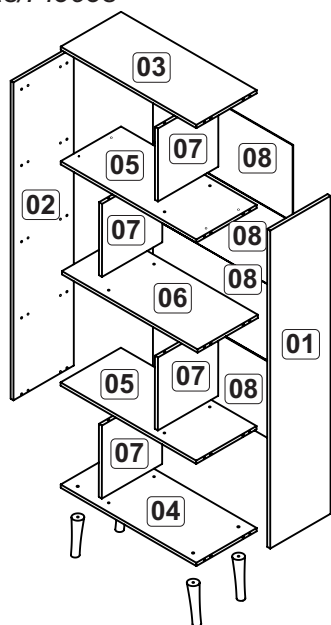
Ferragens/Herrajes/Hardware

A		6,0x30	36
B		Haste Simples Tornillo Simples Minifix screw	20
C		Tambor minifix Tambor minifix Drum lock	20
D		Cola Pegamento Glue	01
E		Pé palito inclinado 170mm Pie pallito inclinado 170mm Inclined toothpick foot 170mm	04
F		7,0x50	04
G		10x10	50
H		Tapa furo adesivo 22mm Tapones adhesivo 22mm Bore patch adhesive 22mm	20

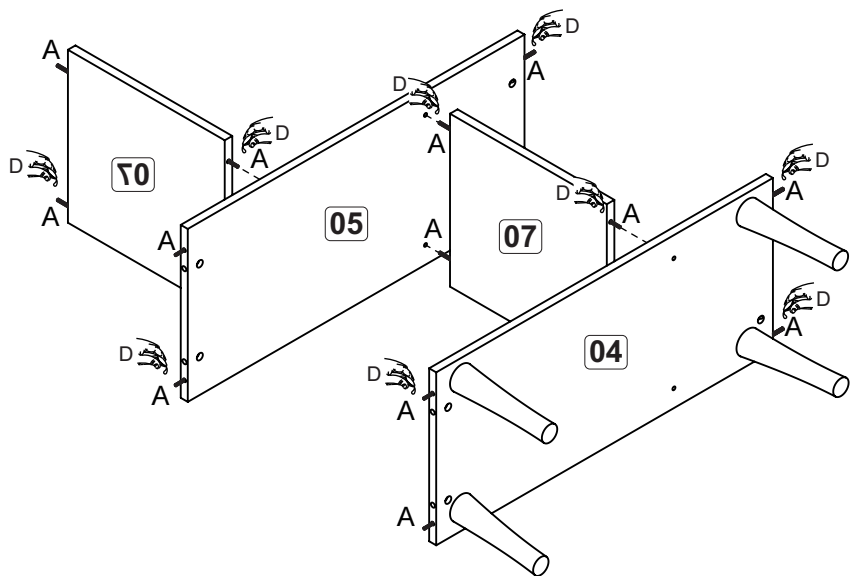
Relação peças/Relación piezas /Parts list

Nº	Descrição/Descripción	mm	Qtde Cant
01	Lateral direita/Lateral derecha/Right side	1360x298x15	01
02	Lateral esquerda/Lateral izquierda/Left side	1360x298x15	01
03	Base superior/Base superior/Upper base	670x298x15	01
04	Base inferior/Base inferior/Lower base	670x298x15	01
05	Base central/Base central/Center base	670x298x15	02
06	Base central/Base central/Center base	670x298x15	01
07	Divisão/División/Division	312x298x15	04
08	Costa/Revés/Coast	690x327x3	04

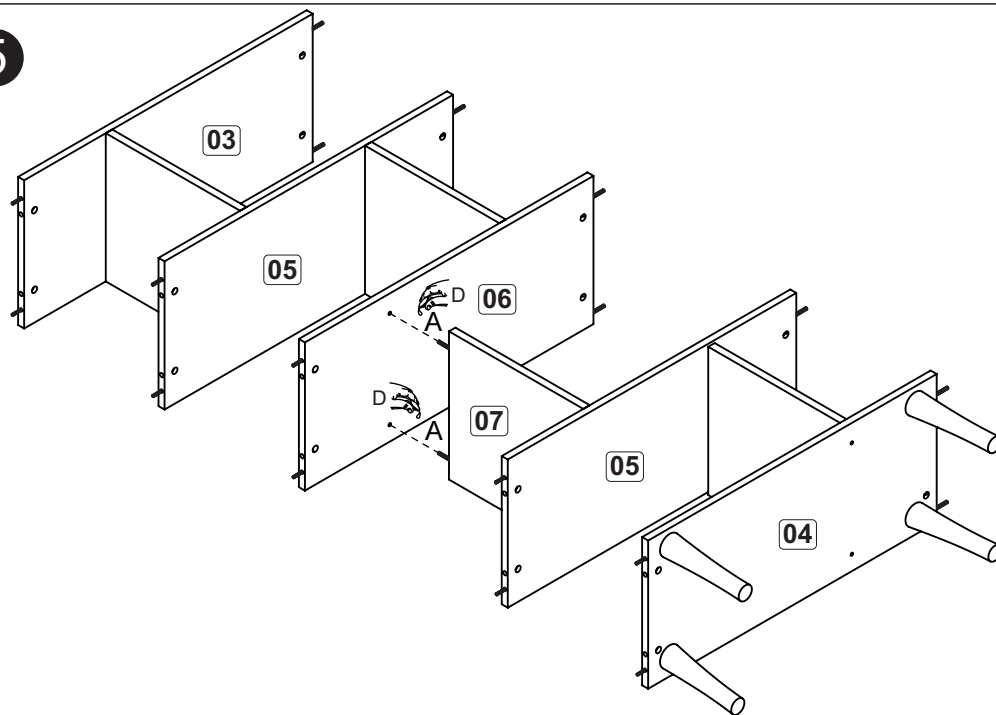
Peças/Piezas/Pieces



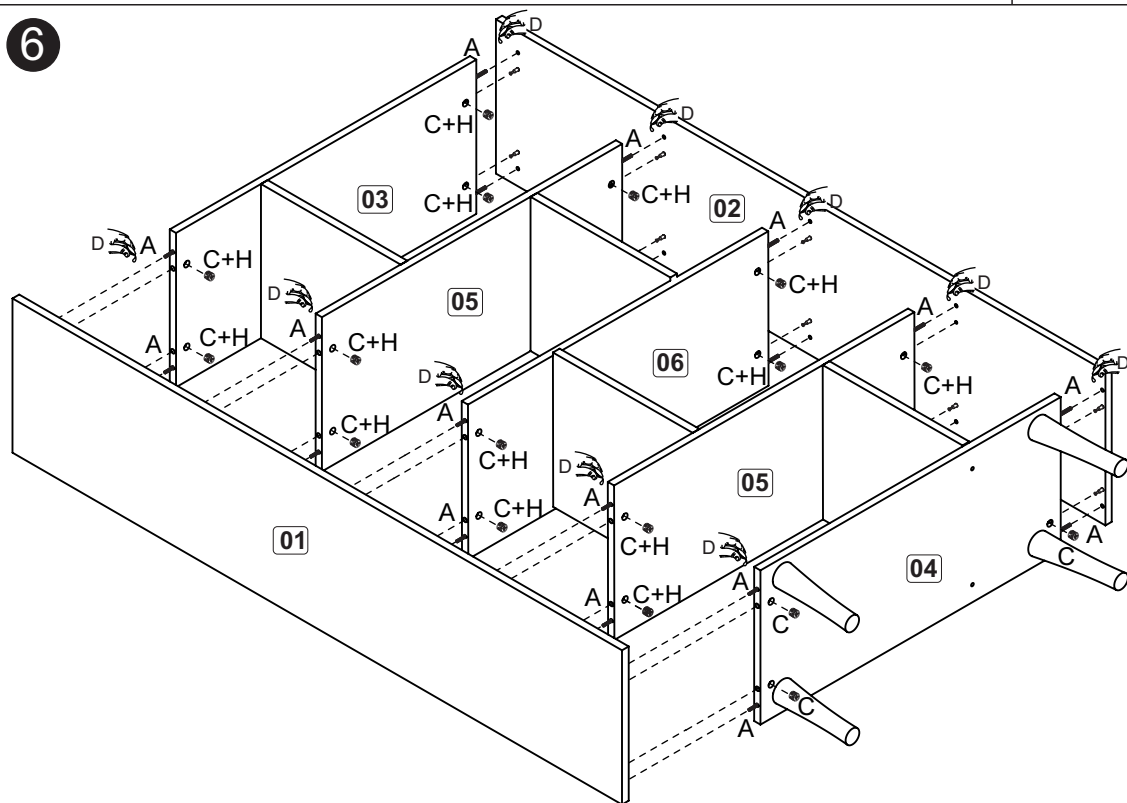
4



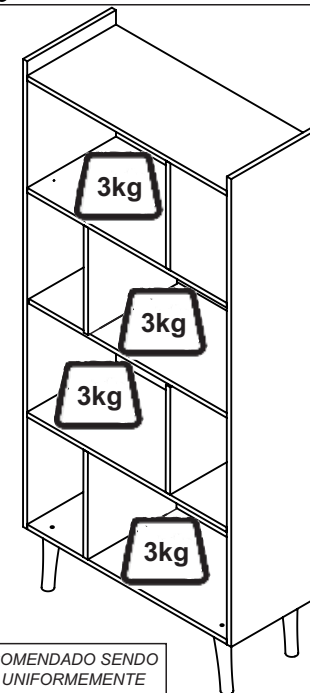
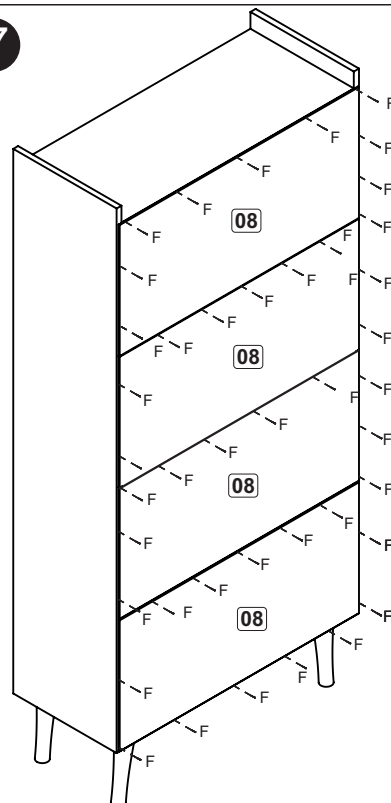
5



6



7



PESO MÁXIMO RECOMENDADO SENDO ESTE DISTRIBUIDO UNIFORMEMENTE
 PESO MÁXIMO RECOMENDADO SIENDO ESTE UNIFORMEMENTE DISTRIBUIDO
 MAXIMUM RECOMMENDED WEIGHT BEING THIS EVENLY DISTRIBUTED