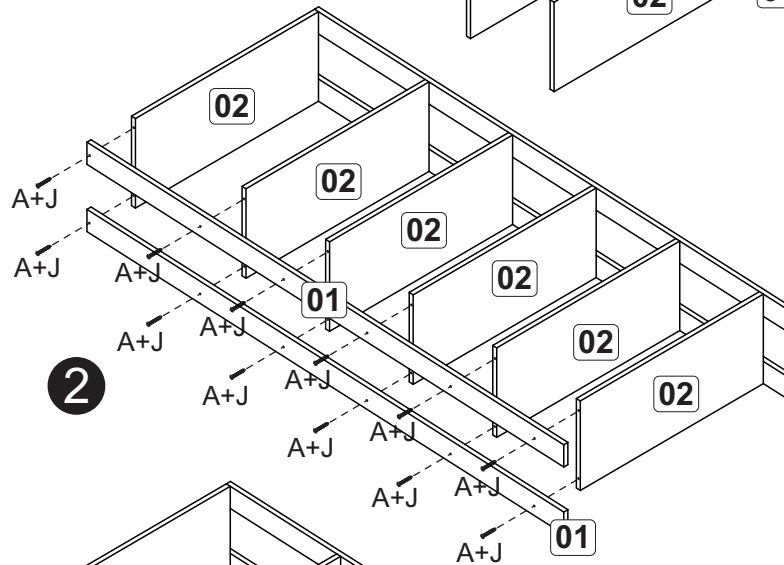
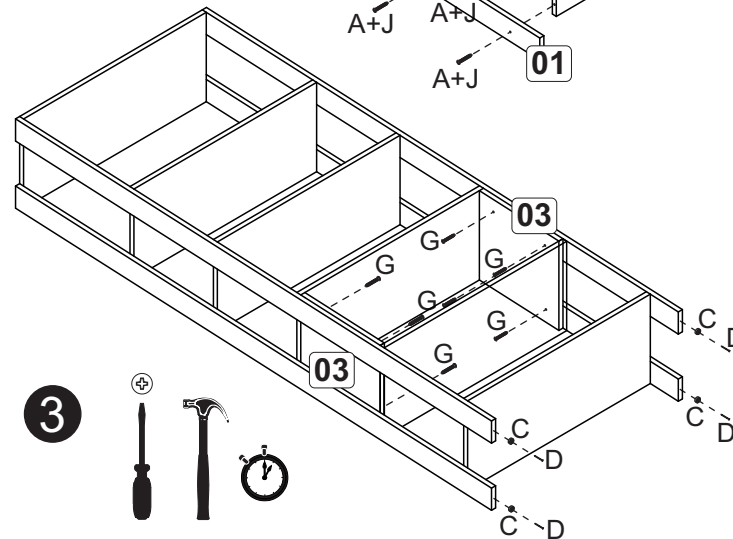


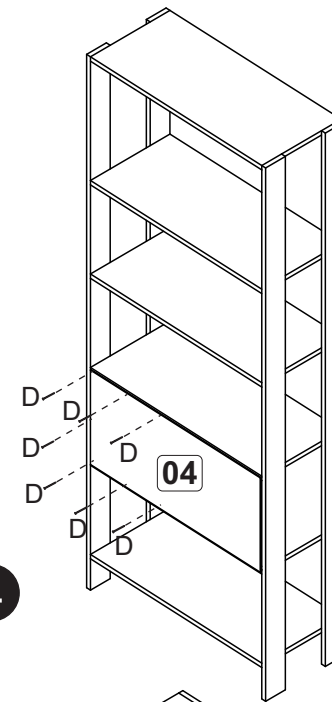
1



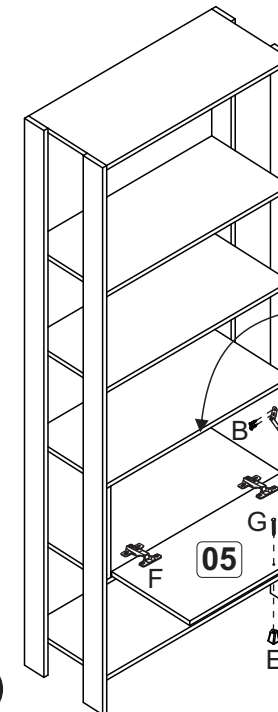
2



3



4

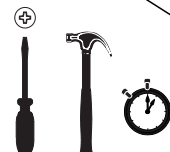


5

A		4,5x50	24
B		3,5x14	14
C		Sapata/Zapata 14mm	04
D		10x10	20
E		Puxador ponto cromado Tirador ponto cromado	01
F		Dobradiça com calço Bisagra con base	02
G		3,5x25	09
H		Articulador	04
I		Batente limitador porta Batiente limitador puerta	01
J		Tapa furo adesivo Tapa agujero adhesivo	24

Relação de peças/Lista de piezas

01. Lateral pés/Lateral patas (74x1820x15mm) - 04x
 02. Prateleira/Repisa (670x298x15mm) - 06x
 03. Lateral nicho/Lateral (304x298x15mm) - 02x
 04. Costa/Revés (664x322x3mm) - 01x
 05. Porta/Puerta (634x298x15mm) - 01x



Observar medidas de fixação do batente (I) na base.
 Após instalada a porta regular o calço de dobradiça para a porta ficar 1mm para dentro da base/lateral.

Observar dimensiones de fijación del batiente (I) en la base.
 Después de colocada la puerta regular la base de la biagra para la puerta permanecer 1mm para dentro de la base/lateral.

