

MANUAL CLOSET RO32



Informaciones utiles

Se recomienda leer todas las instrucciones de montaje y control de las piezas y componentes antes de comenzar a ensamblar el producto.
El producto debe montarse sobre una superficie limpia y plana.
Recomendamos utilizar el embalaje del producto para cubrir el suelo para evitar dañar el producto.
Durante el montaje evitar golpes y contacto con objetos punzantes.
respetar las cargas máximas soportadas sobre el producto.

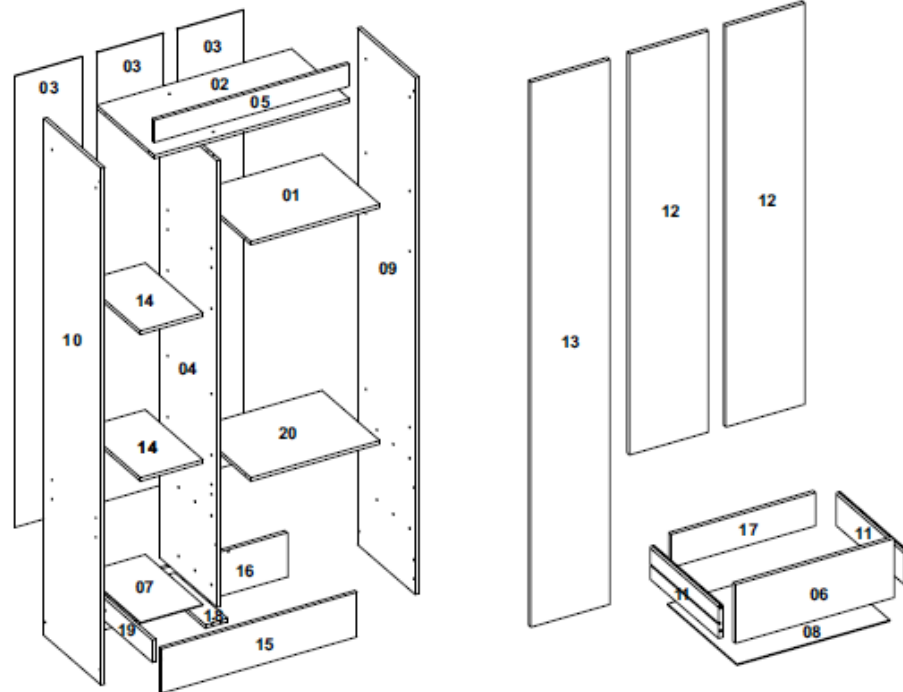
Limpieza

Retire el polvo con una franela seca y luego utilice un paño suave humedecido con agua.
No utilizar productos químicos y abrasivos.

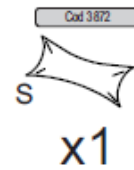
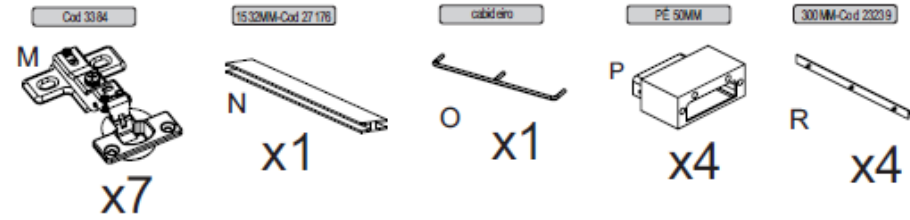
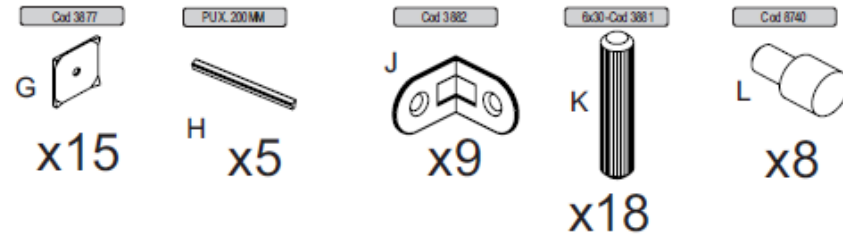
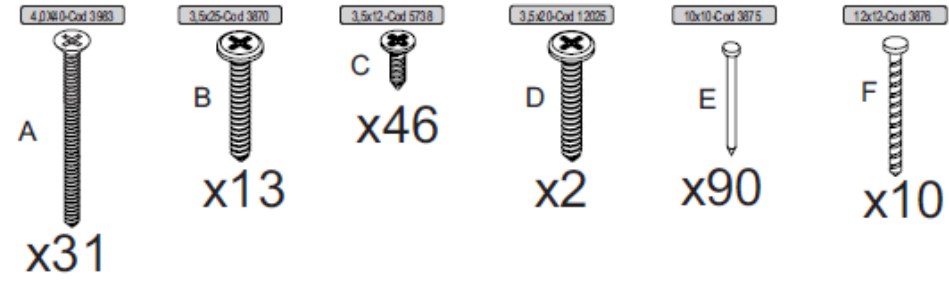


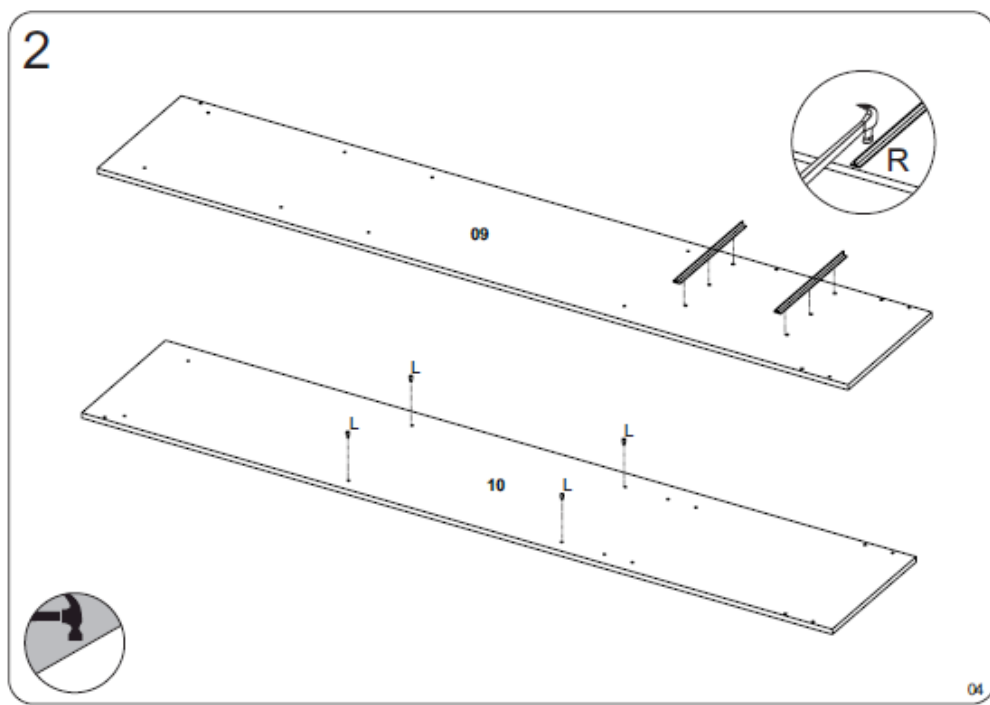
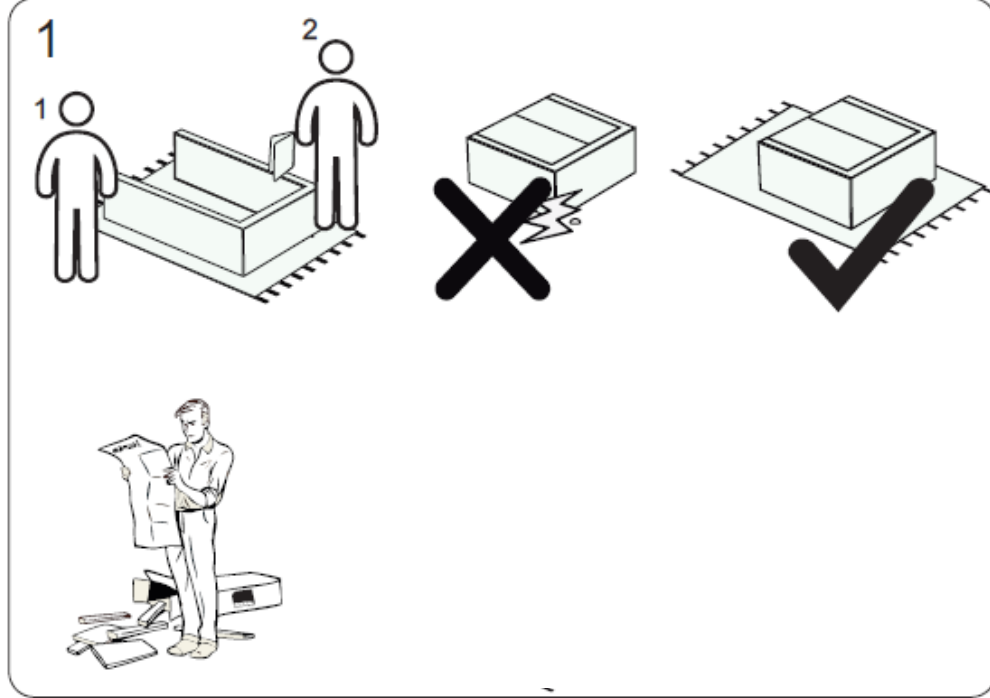
Lista de Piezas

PARTE Nº	Descripción	QTD	CÓD. BRANCO	CÓD. CINAMOMO	CÓD. CINAMOMO OFF WHITE	CÓD. CINAMOMO CAPPUCCINO
1	SOMBRERO 435X337X12	1	31361	33601	33601	33601
2	SOMBRERO 658X337X12	1	31367	33605	33605	33605
3	COSTA 1532X225X3	3	34817	34818	34818	34818
4	DIVISIÓN 1504X337X12	1	31364	33616	33616	33616
5	ENCABEZAMIENTO 658X75X12	1	28239	30543	30543	30543
6	FRENTE DEL CAJÓN 443X164X12	2	35032	34934	34933	34935
7	FONDO BASE 337X211X3	1	34847	34848	34848	34848
8	FONDO DEL CAJÓN 426X336X3	2	34856	34857	34857	34857
9	LADO DERECHO 1741X337X12	1	31368	33648	33648	33648
10	LADO IZQUIERDO 1741X337X12	1	31369	33693	33693	33693
11	LADO DEL CAJÓN 330X90X12	4	31351	33642	33642	33642
12	PUERTA 1181X220X12	2	35033	34937	34936	34938
13	PUERTA 1517X220X12	1	35034	34940	34939	34941
14	ESTANTE 211X337X12	2	28252	33686	33686	33686
15	PIE DELANTERO 658X150X12	1	28256	30544	30544	30544
16	PIE TRASERO 658X150X12	1	23232	23232	23232	23232
17	TRASERO DEL CAJÓN 403X75X12	2	28730	28730	28730	28730
18	LÁMINA 308X75X12	1	27226	27226	27226	27226
19	LÁMINA LATERAL 308X55X12	1	28729	28729	28729	28729
20	SOMRERO 435X337X12 C/FURAÇÃO P/PERCHA	1	35051	34931	34931	34931

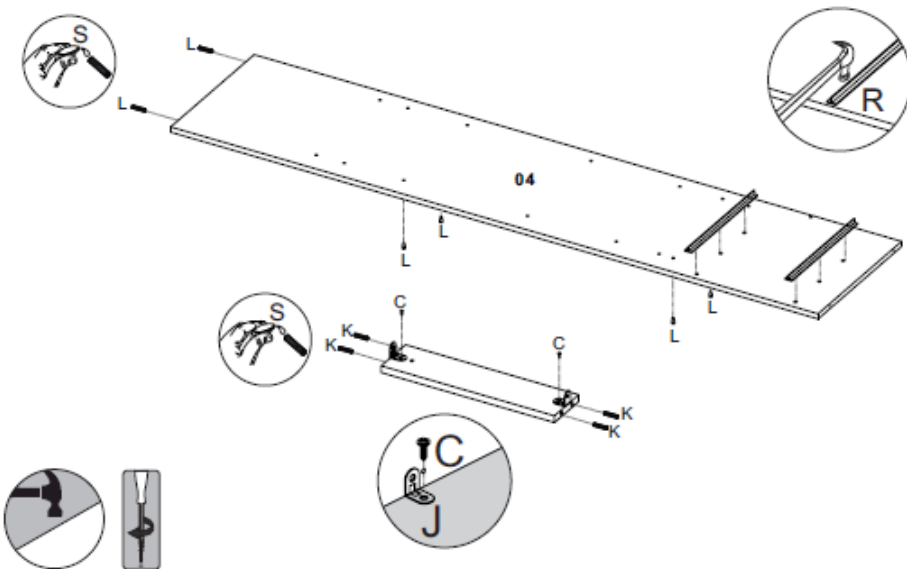


Lista das Hardware

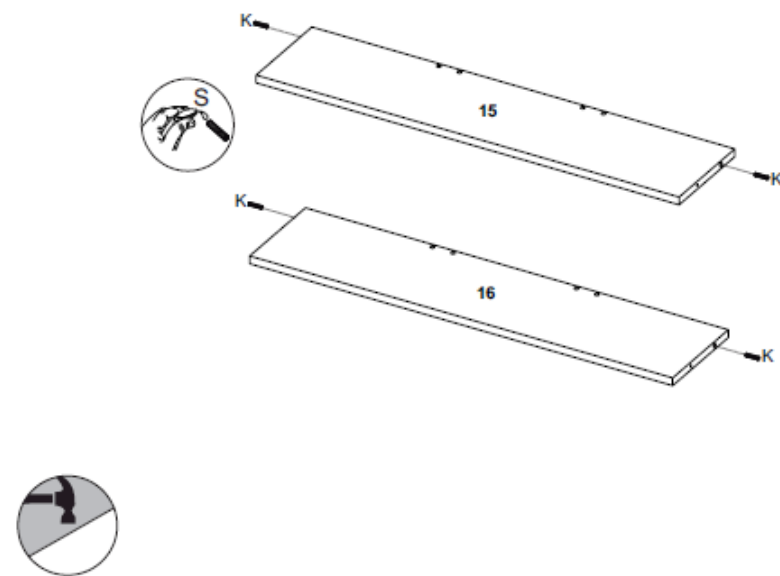




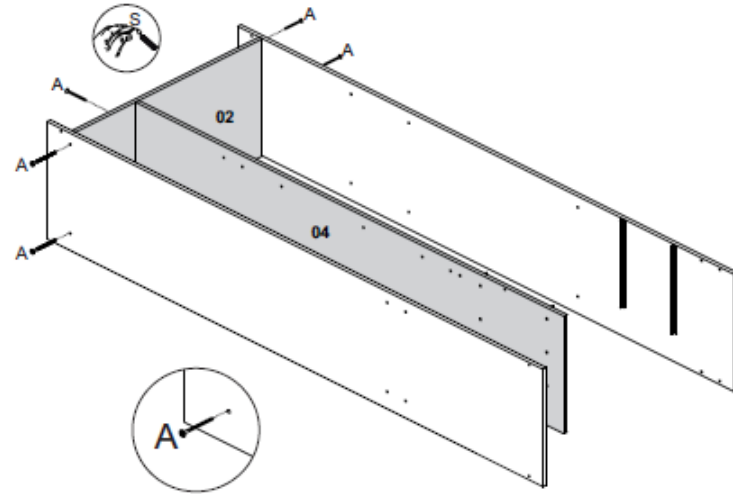
3



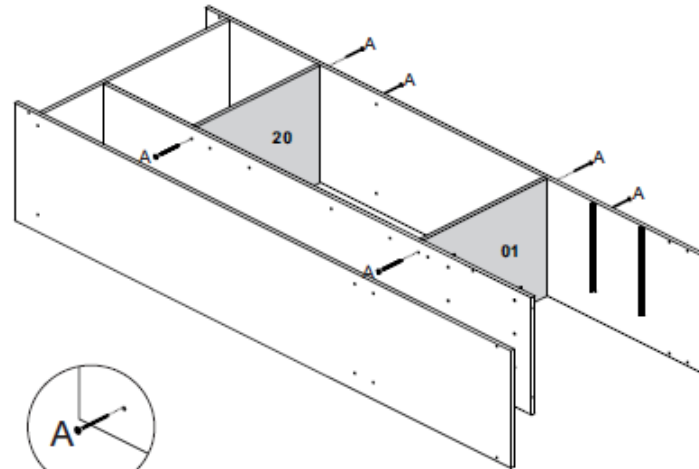
4



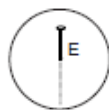
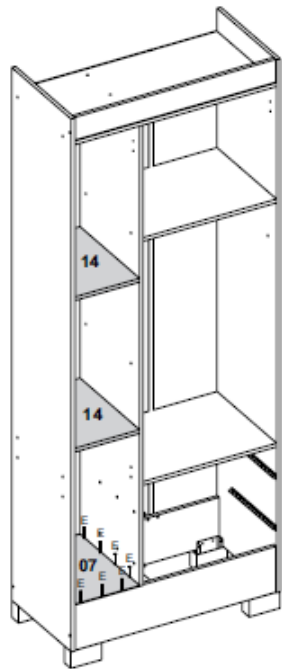
5



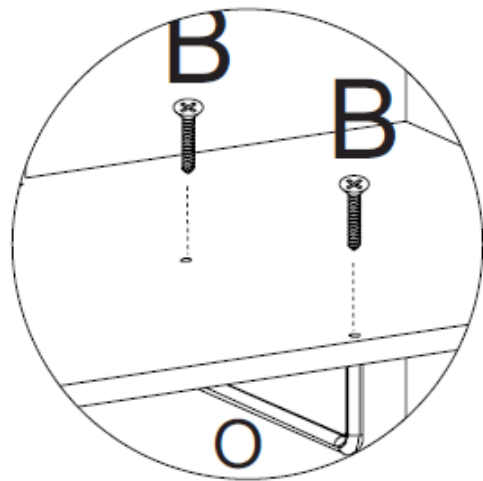
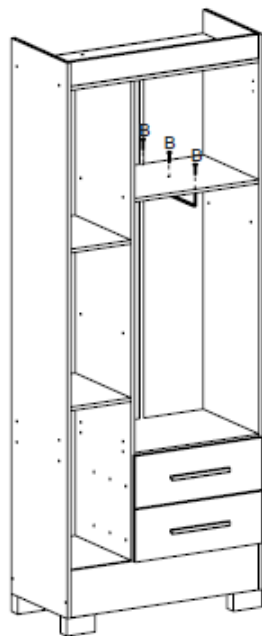
6



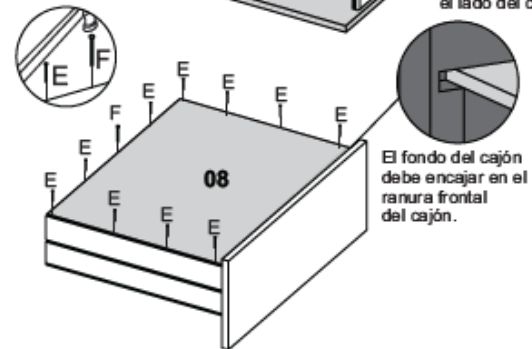
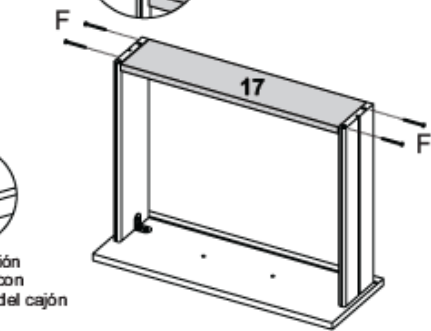
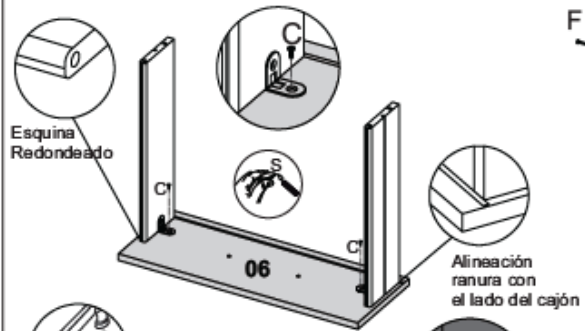
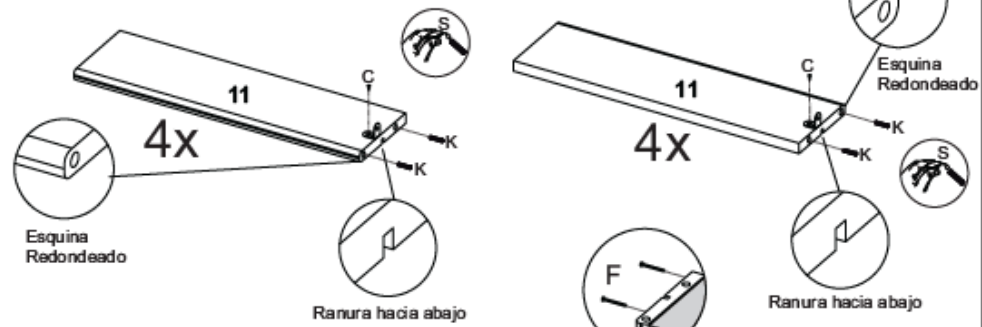
9



10

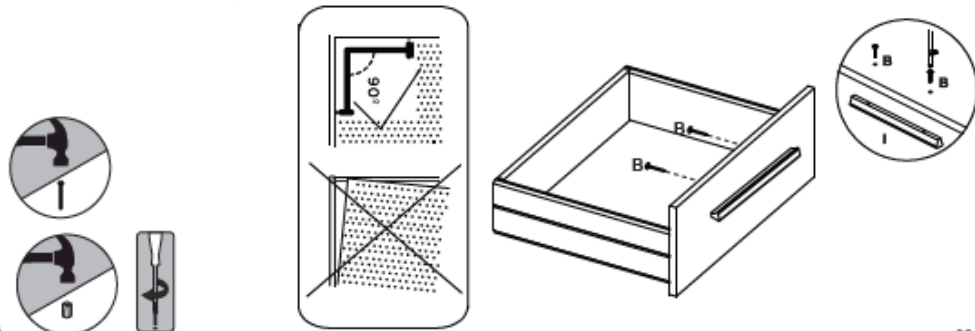


11 Mire atentamente las imágenes a continuación para el montaje.
cajón correcto.

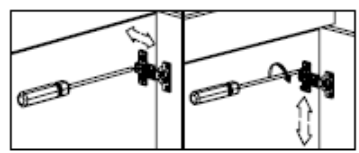
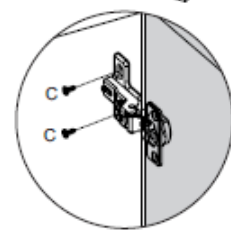
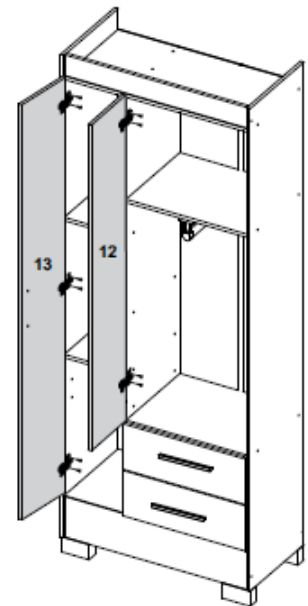
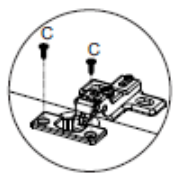
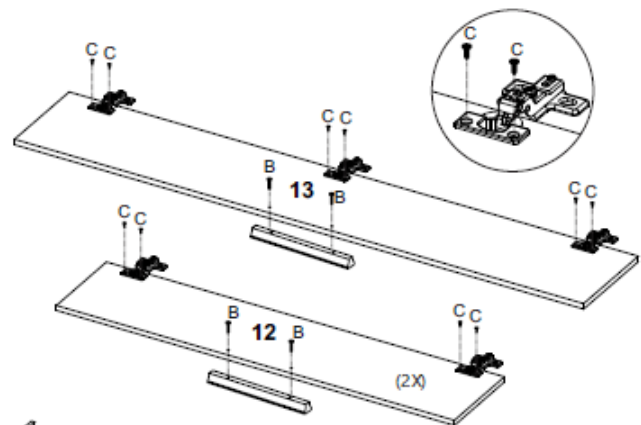
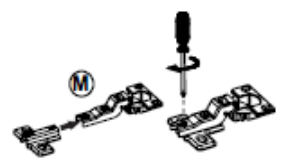


Atención

Para que el cajón funcione correctamente muy importante para fijar el fondo del cajón 09 está correctamente cuadrado del cajón como se muestra en la imagen de abajo



12



Ajuste de bisagra

