

MANUAL CLOSET RO42



FELICIDADES

Informaciones utiles

Se recomienda leer todas las instrucciones de montaje y control de las piezas y componentes antes de comenzar a ensamblar el producto.

El producto debe montarse sobre una superficie limpia y plana.

Recomendamos utilizar el embalaje del producto para cubrir el suelo para evitar dañar el producto.

Durante el montaje evitar golpes y contacto con objetos punzantes. respetar las cargas máximas soportadas sobre el producto.

Limpieza

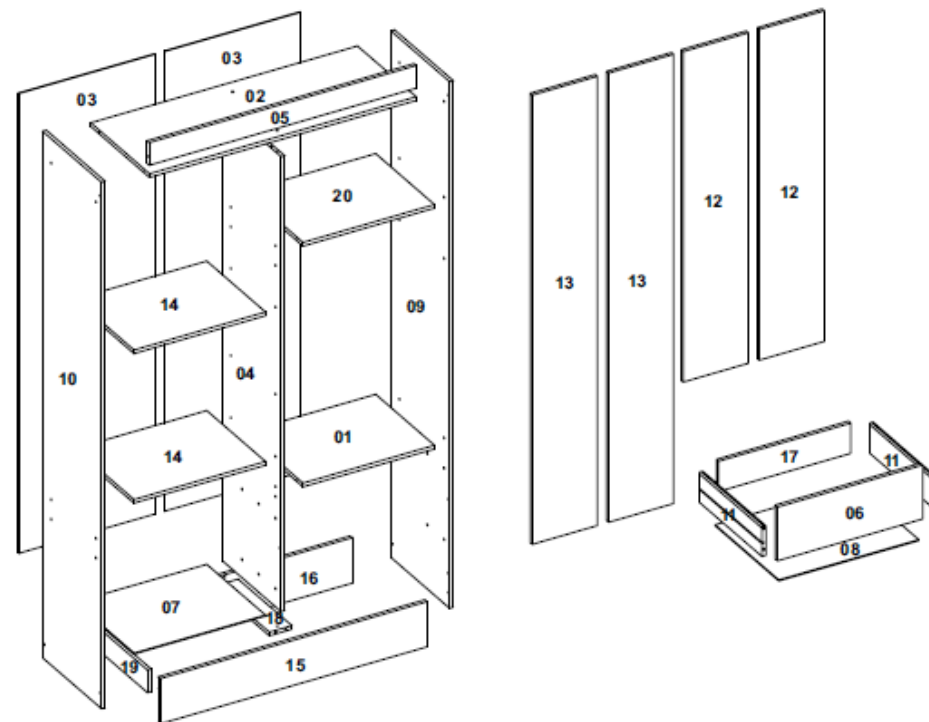
Retire el polvo con una franela seca y luego utilice un paño suave humedecido con agua.

No utilizar productos químicos y abrasivos.

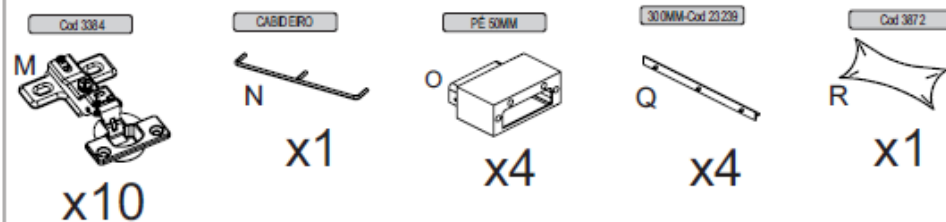
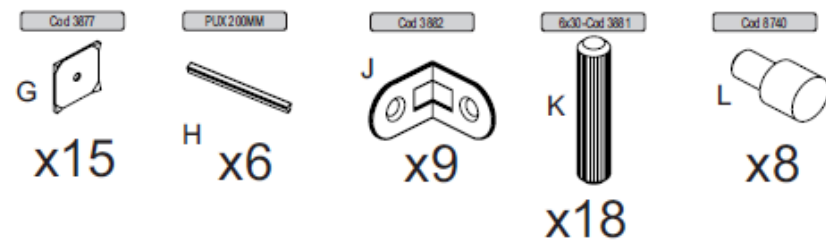
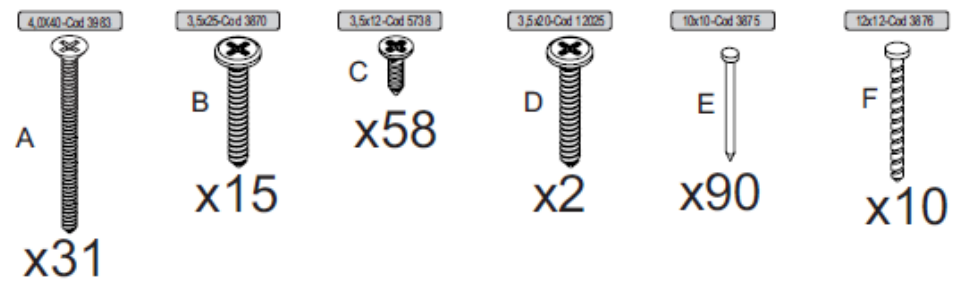


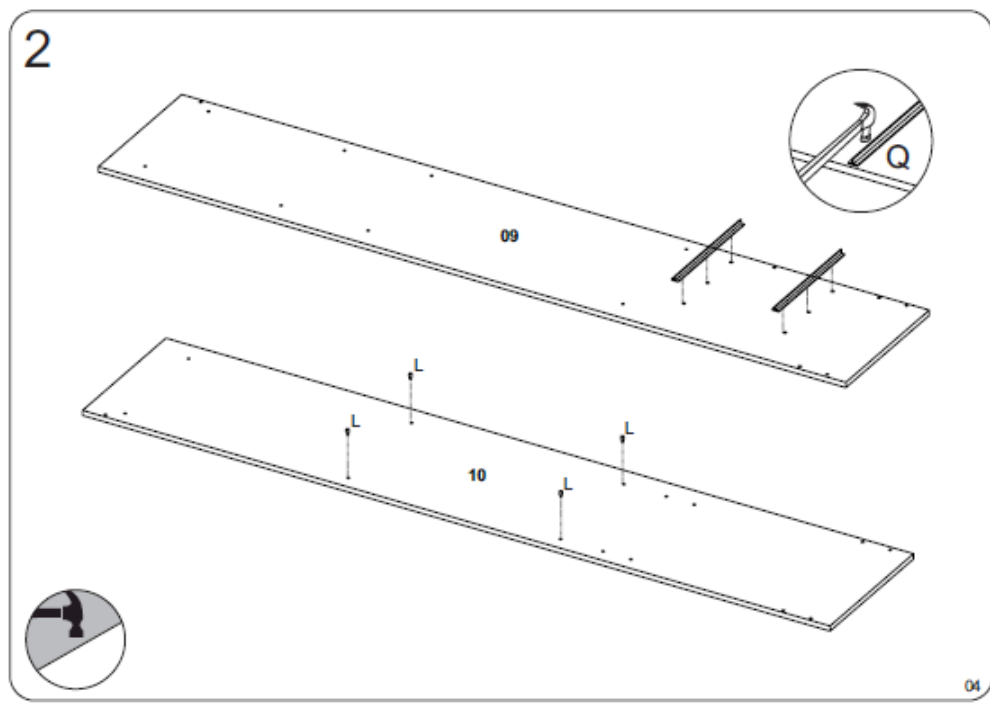
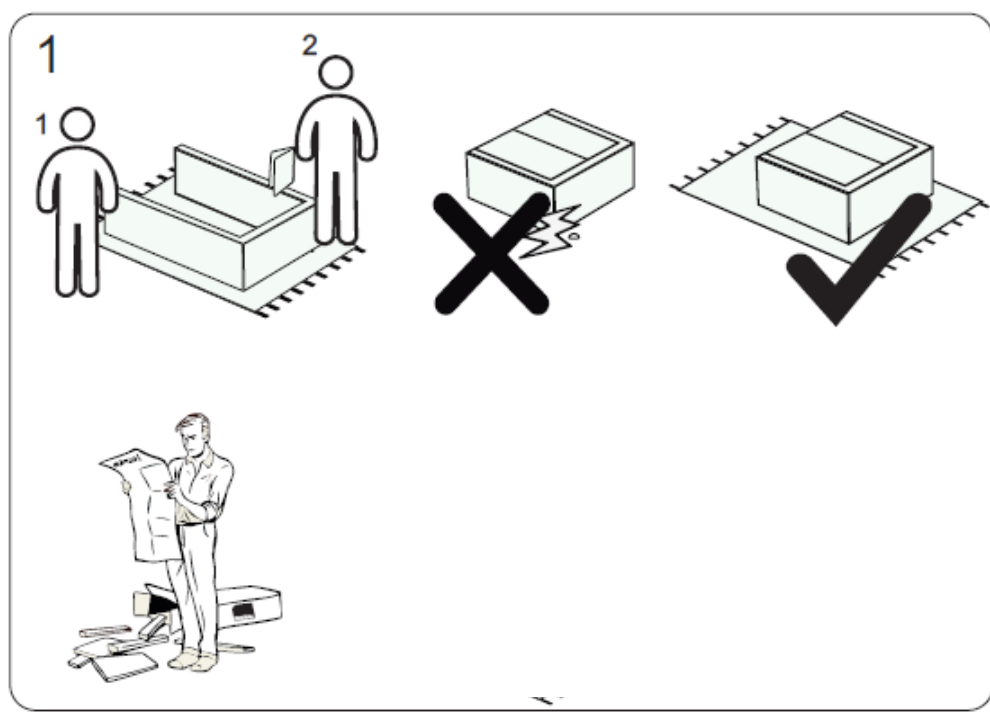
Lista de Piezas

PARTE N°	Descripción	QTD	CÓD. BRANCO	CÓD. CINAMOMO	CÓD. CINAMOMO OFF WHITE	CÓD. CINAMOMO CAPPUCCINO
1	SOMBRERO 435X337X12	1	31361	33601	33601	33601
2	SOMBRERO 882X337X12	1	28233	33610	33610	33610
3	COSTA 1532X449X3	2	34821	34822	34822	34822
4	DIVISIÓN 1504X337X12	1	31364	33616	33616	33616
5	ENCABEZAMIENTO 882X75X12	1	28240	30525	30525	30525
6	FREBTE DEL CAJÓN 443X164X12	2	35032	34934	34933	34935
7	FONDO BASE 435X337X3	1	34849	34850	34850	34850
8	FONDO DEL CAJÓN 426X336X3	2	34856	34857	34857	34857
9	LADO DERECHO 1741X337X12	1	31368	33648	33648	33648
10	LADO IZQUIERDO 1741X337X12	1	31369	33693	33693	33693
11	LADO DEL CAJÓN 330X90X12	4	31361	33642	33642	33642
12	PUERTA 1181X220X12	2	35033	34937	34936	34938
13	PUERTA 1517X220X12	2	35034	34940	34939	34941
14	ESTANTE 435X337X12	2	31362	33687	33687	33687
15	PIE DELANTERO 882X150X12	1	28258	30528	30528	30528
16	PIE TRASERO 882X150X12	1	23976	23976	23976	23976
17	TRASERO DEL CAJÓN 403X75X12	2	28730	28730	28730	28730
18	LÁMINA 308X75X12	1	27226	27226	27226	27226
19	BANDEJA LATERAL 308X55X12	1	28729	28729	28729	28729
20	SOMBRERO 435X337X12 C/FURAÇÃO P/PERCHA	1	35051	34931	34931	34931

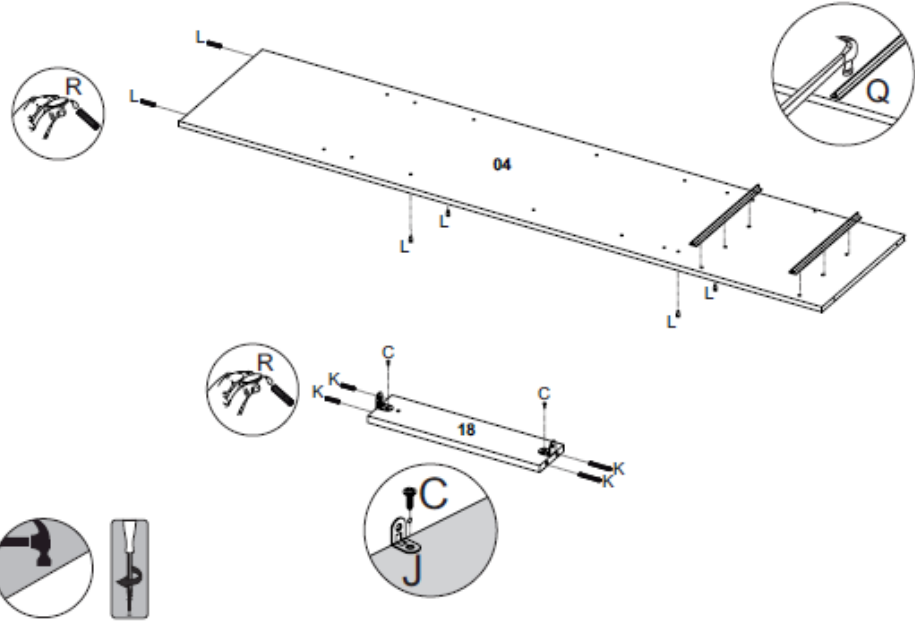


Lista das Hardware

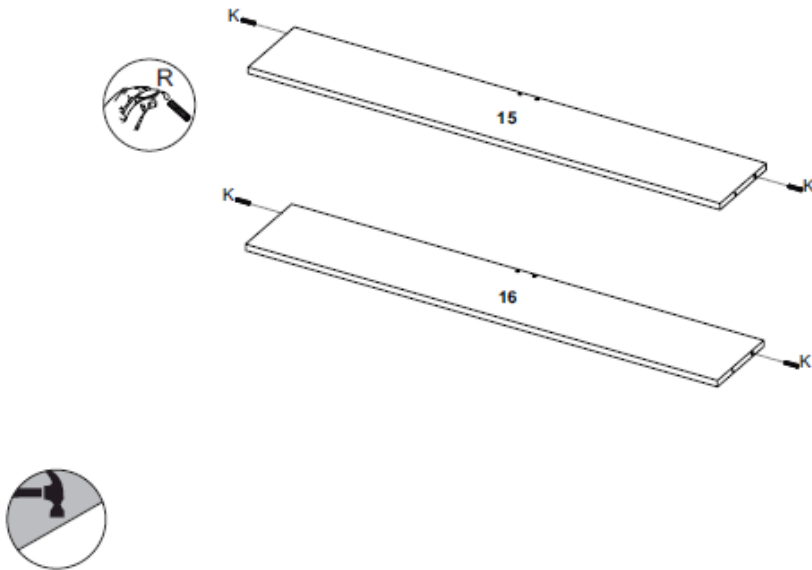




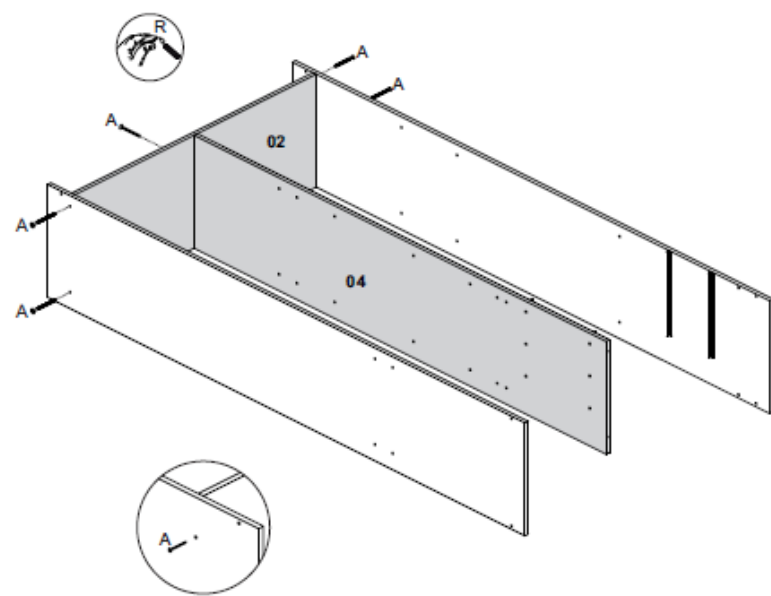
3



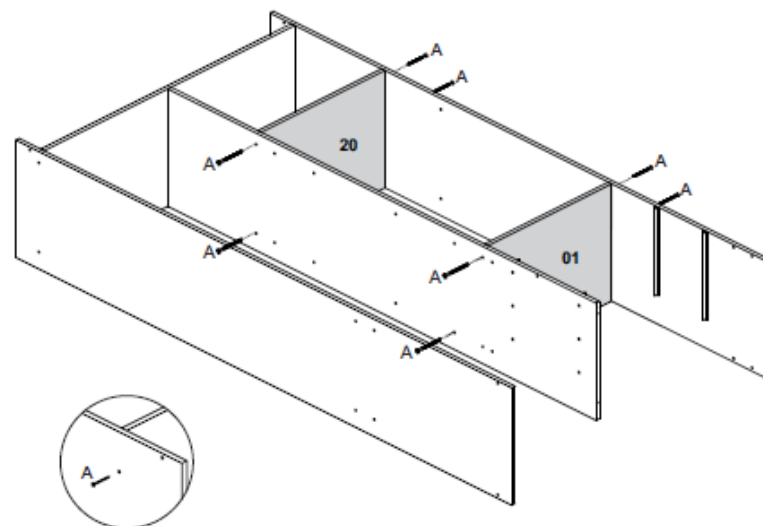
4



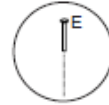
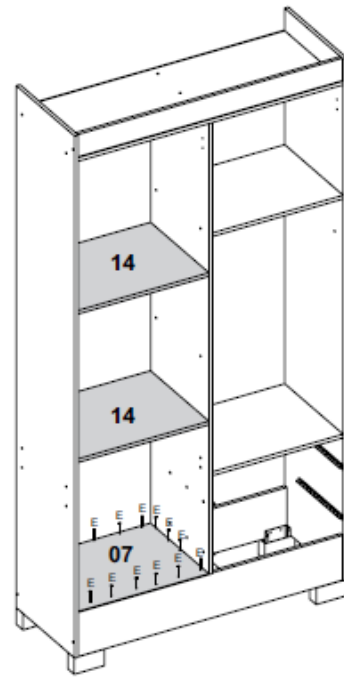
5



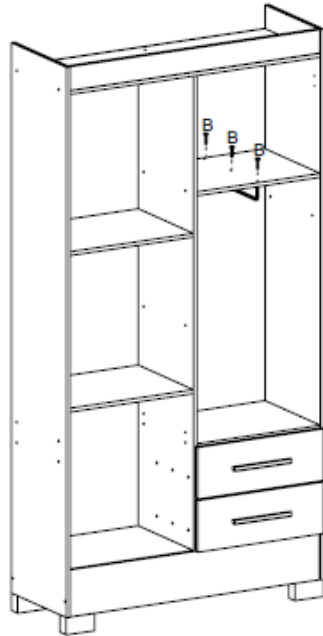
6



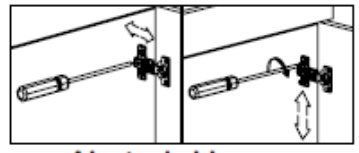
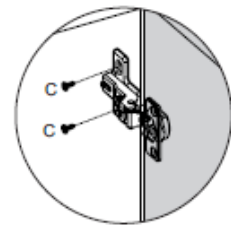
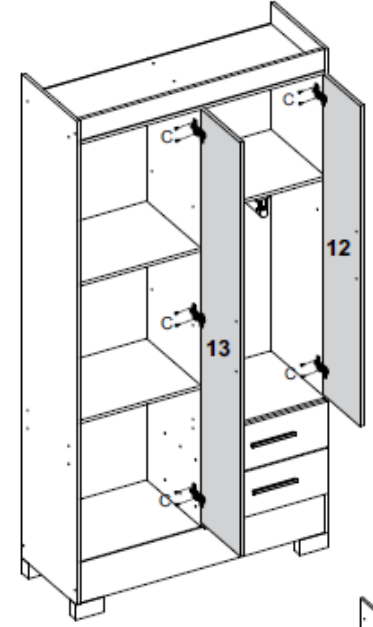
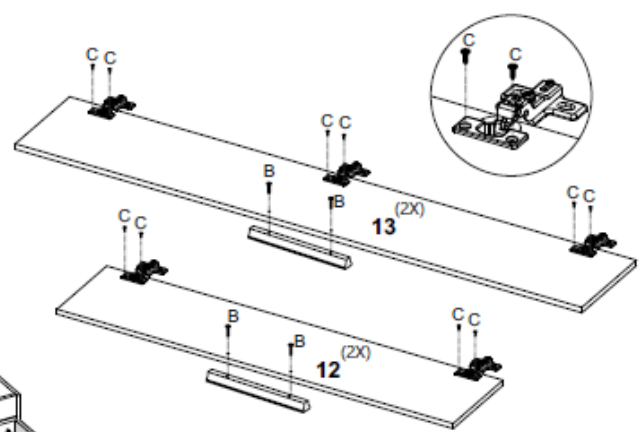
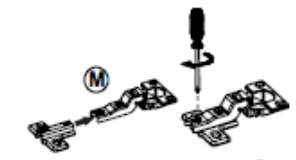
9



10



12



Ajuste de bisagra

