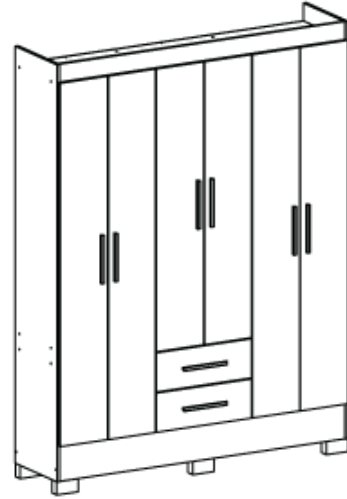


MANUAL CLOSET RO62



FELICIDADES

Acabas de recibir un producto exclusivo da Móveis Rodial!

Informaciones utiles

Se recomienda leer todas las instrucciones de montaje y control de las piezas y componentes antes de comenzar a ensamblar el producto. El producto debe montarse sobre una superficie limpia y plana. Recomendamos utilizar el embalaje del producto para cubrir el suelo para evitar dañar el producto. Durante el montaje evitar golpes y contacto con objetos punzantes. respetar las cargas máximas soportadas sobre el producto.

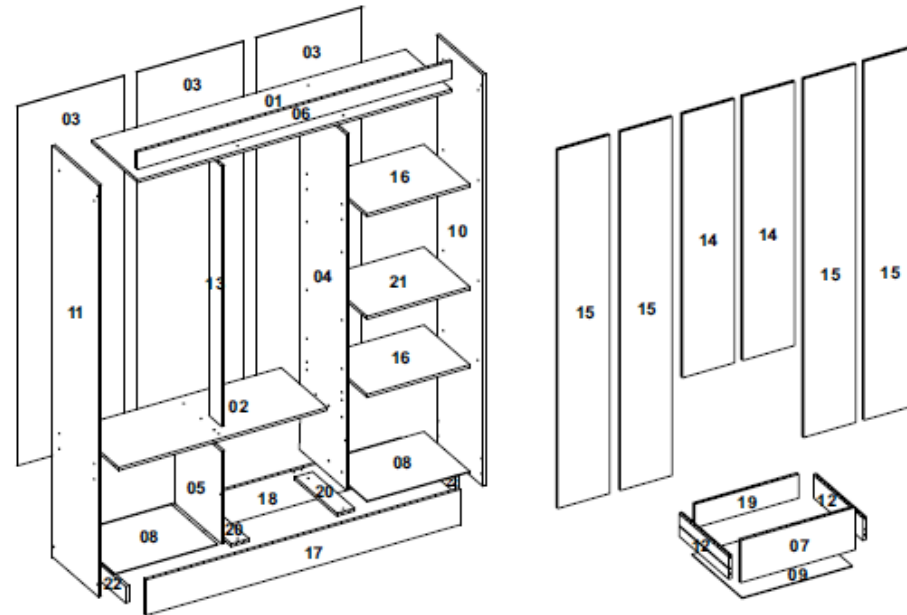
Limpieza

Retire el polvo con una franela seca y luego utilice un paño suave humedecido con agua. No utilizar productos químicos y abrasivos.

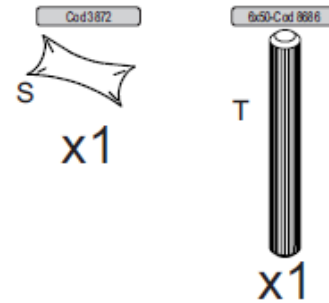
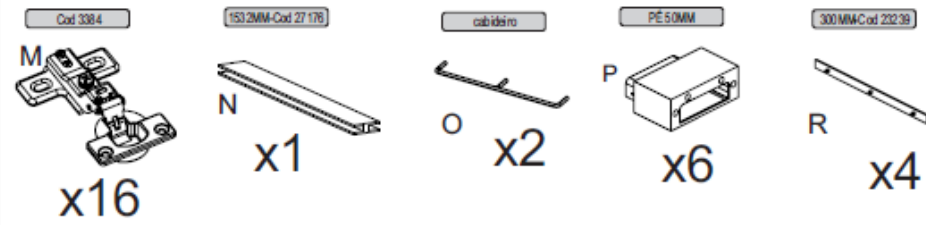
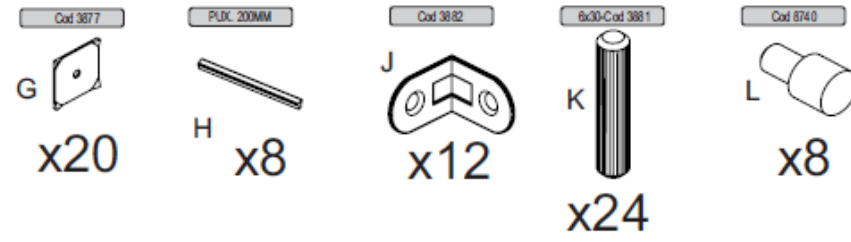
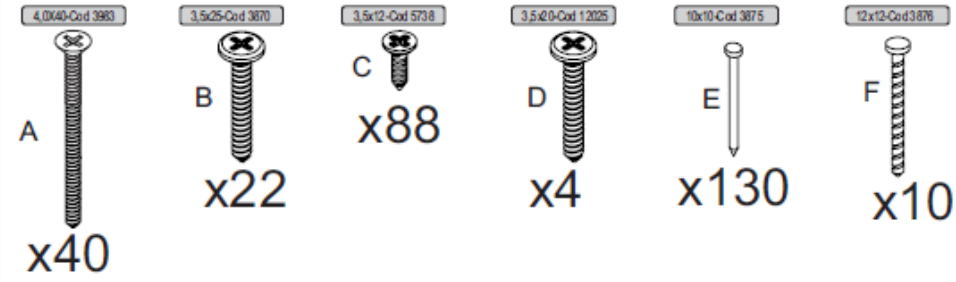


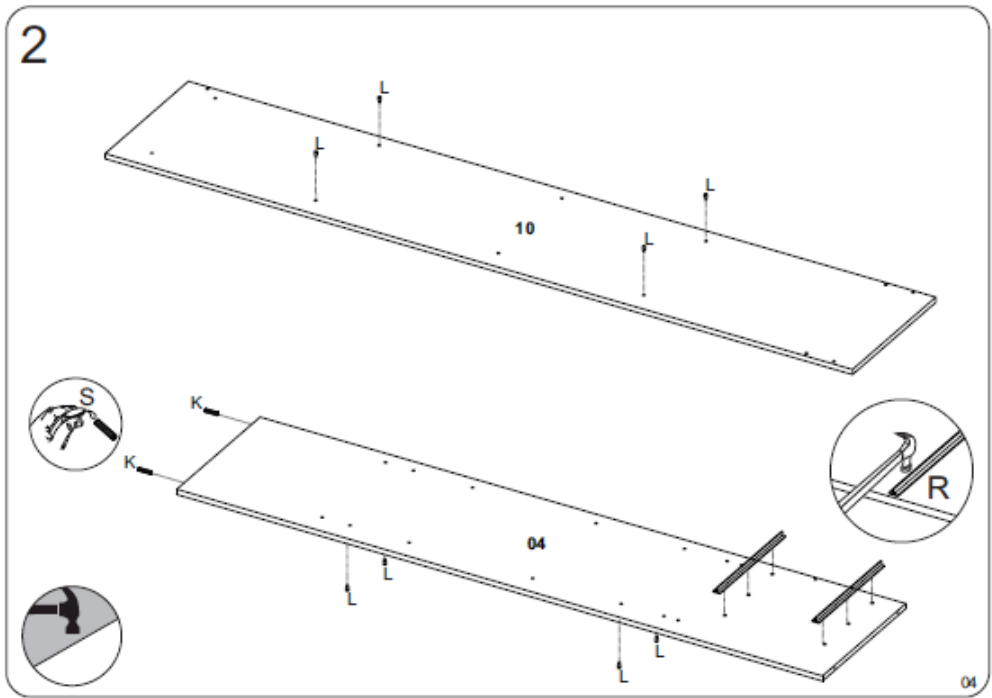
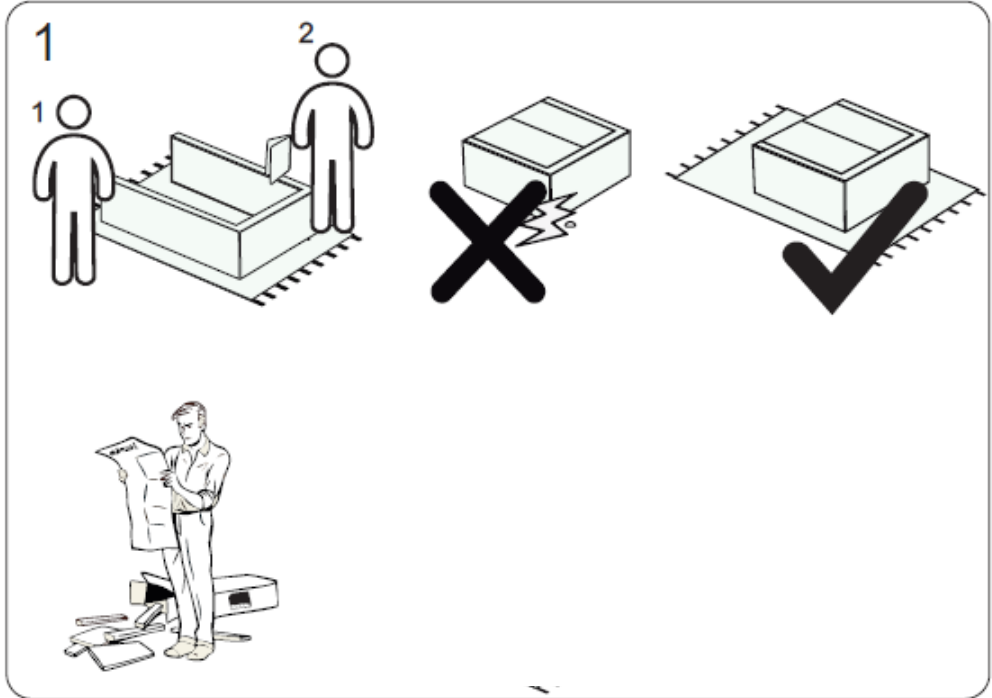
Lista das Piezas

PARTE Nº	Descripción	QTD	CÓD. BRANCO	CÓD. CINAMOMO	CÓD. CINAMOMO OFF WHITE	CÓD. CINAMOMO CAPPUCINO
1	SOMBRERO 1329X337X12	1	35049	34930	34930	34930
2	SOMBRERO 882X337X12	1	28233	33610	33610	33610
3	COSTA 1532X449X3	3	34821	34822	34822	34822
4	DIVISIÓN 1504X337X12	1	31364	33616	33616	33616
5	DIVISIÓN 327X337X12	1	28235	33622	33622	33622
6	ENCABEZAMIENTO 1329X75X12	1	28238	30636	30636	30636
7	FRENTE DEL CAJÓN 443X164X12	2	35032	34934	34933	34935
8	FONDO BASE 435X337X3	2	34849	34850	34850	34850
9	FONDO DEL CAJÓN 426X336X3	2	34856	34857	34857	34857
10	LADO DERECHO 1741X337X12	1	31376	33647	33647	33647
11	LADO IZQUIERDO 1741X337X12	1	31369	33693	33693	33693
12	LADO DEL CAJÓN 330X90X12	4	31351	33642	33642	33642
13	PILAR 1165X90X12	1	28248	33660	33660	33660
14	PUERTA 1181X220X12	2	35033	34937	34936	34938
15	PUERTA 1517X220X12	4	35034	34940	34939	34941
16	ESTANTE 435X337X12	2	31362	33687	33687	33687
17	PIE DELANTERO 1329X150X12	1	28254	30635	30635	30635
18	PIE TRASERO 1329X150X12	1	23973	23973	23973	23973
19	TRASERO DEL CAJÓN 403X75X12	2	28730	28730	28730	28730
20	LÁMINA 308X75X12	2	27226	27226	27226	27226
21	SOMBRERO 435X337X12	1	31361	33601	33601	33601
22	BANDEJA LATERAL 308X55X12	2	28729	28729	28729	28729



Lista das Hardware

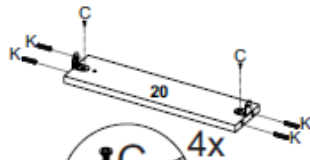
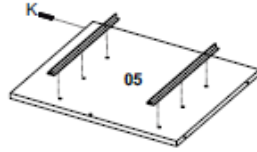
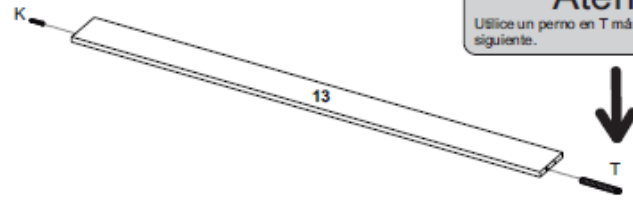




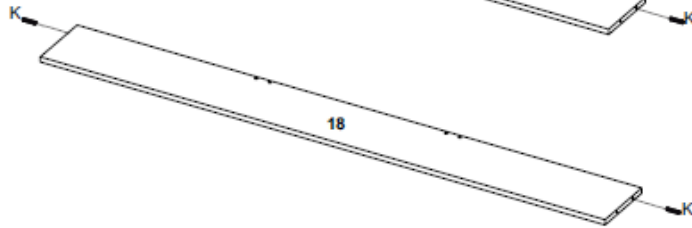
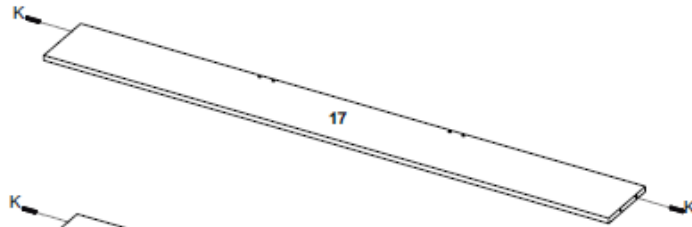
3

Atención

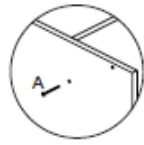
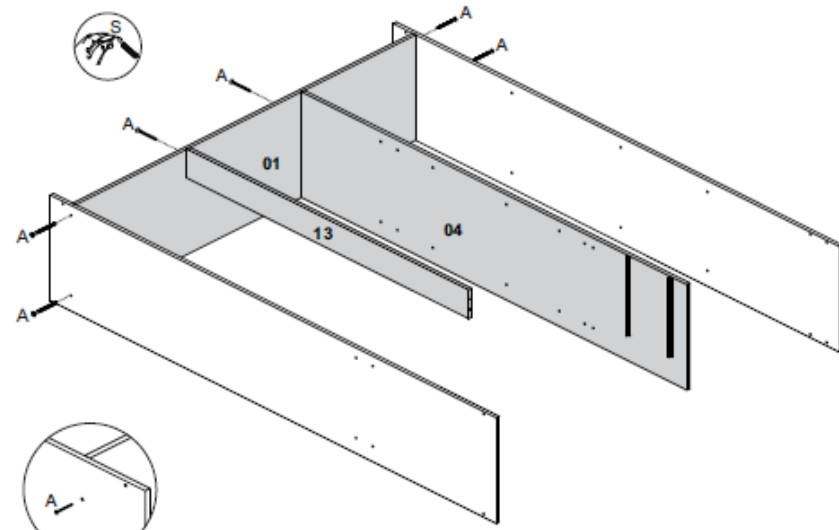
Utilice un perno en T más grande en el paso siguiente.



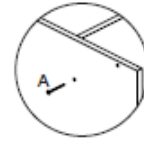
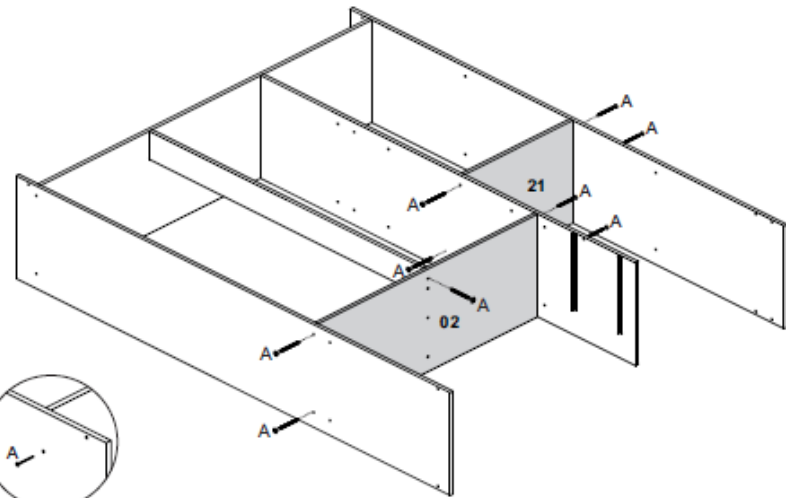
4



5

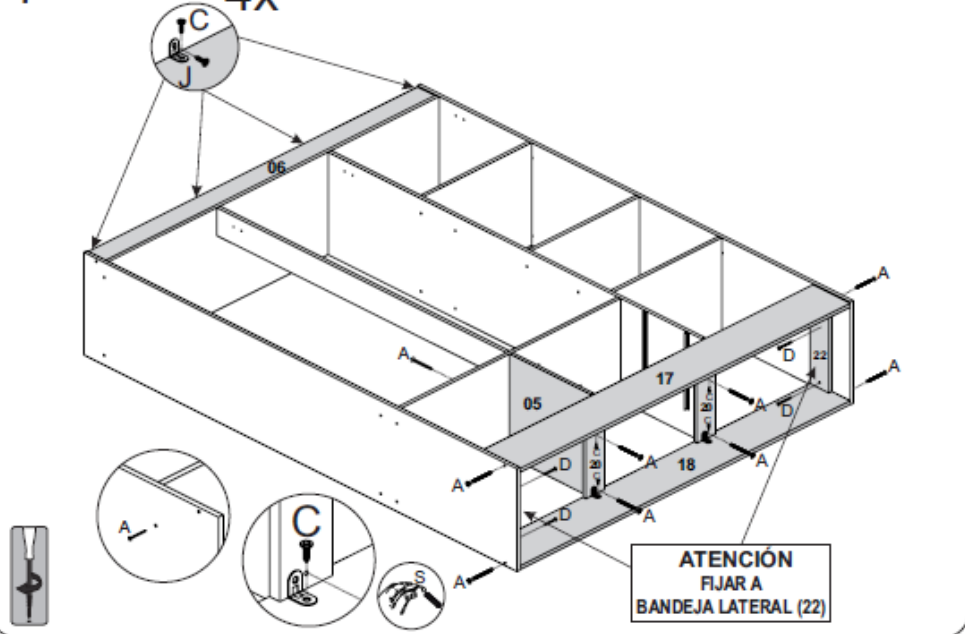


6

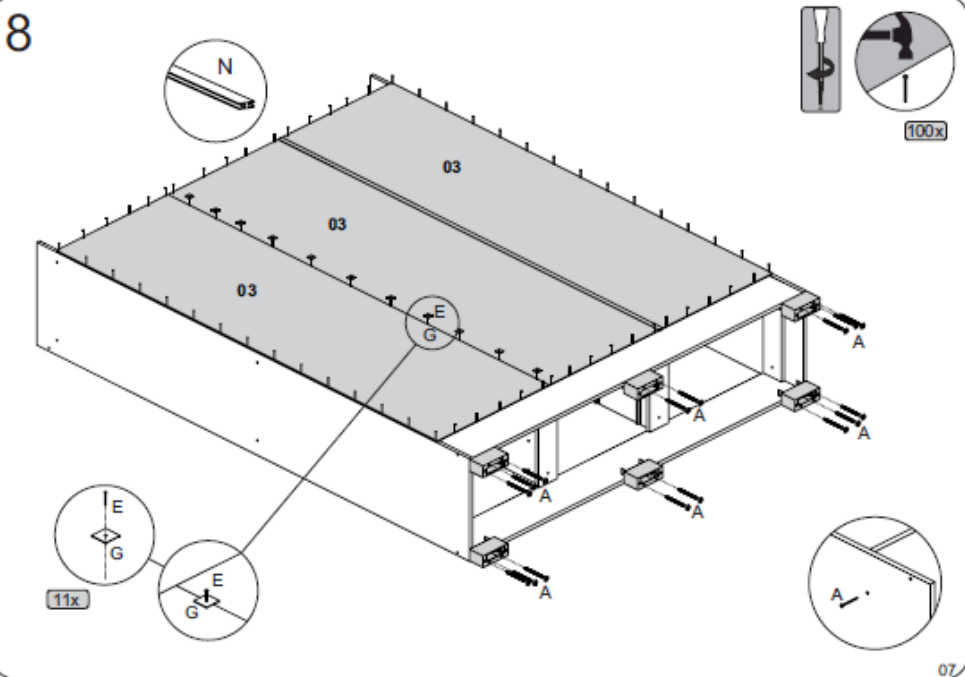


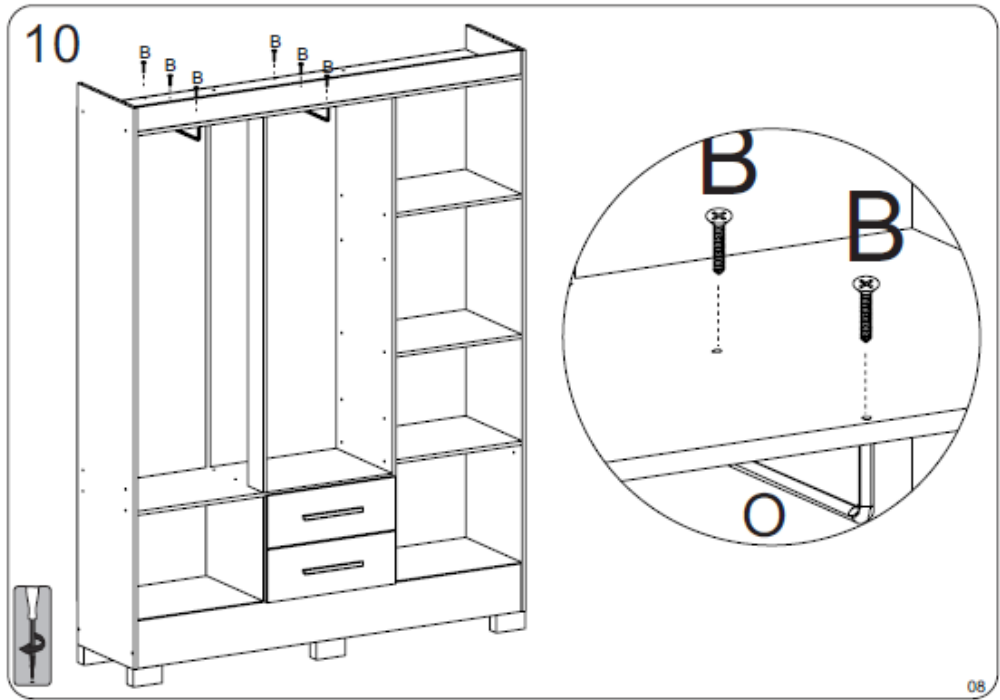
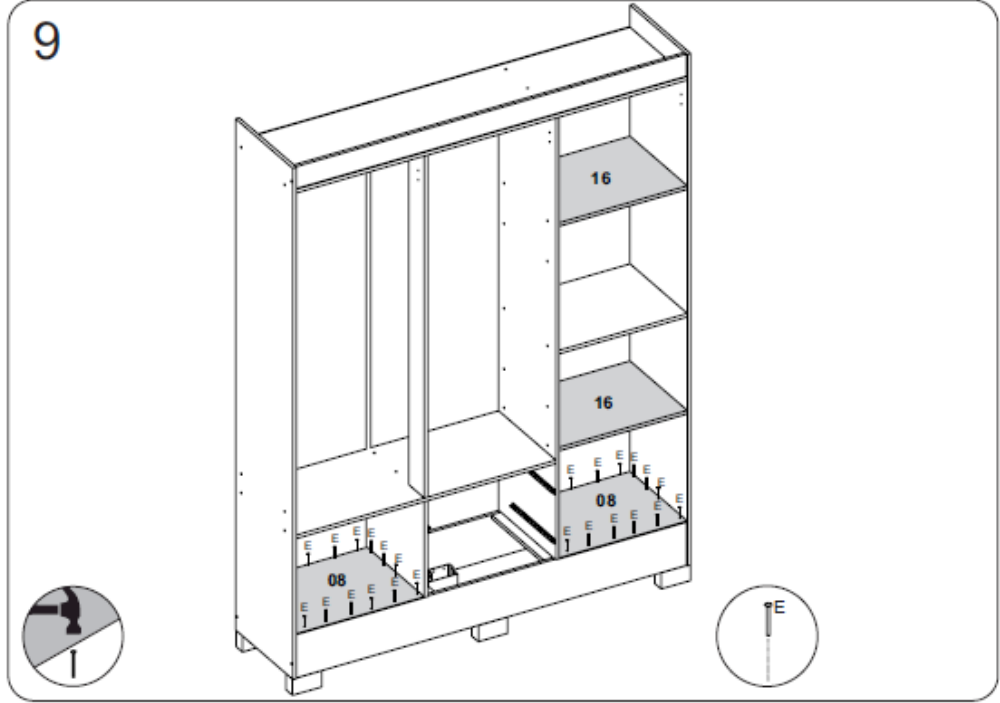
7

4x

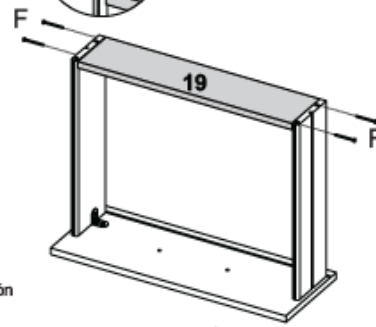
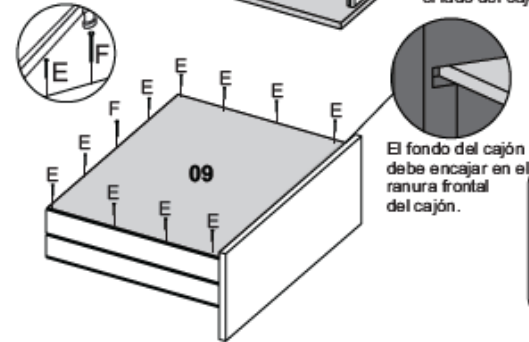
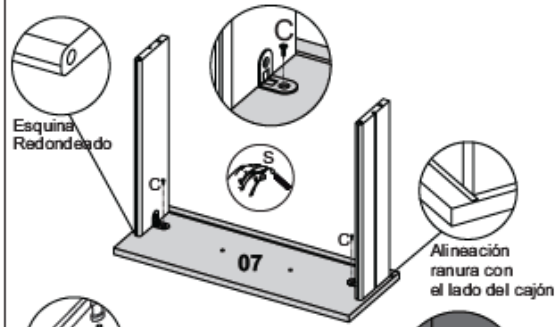
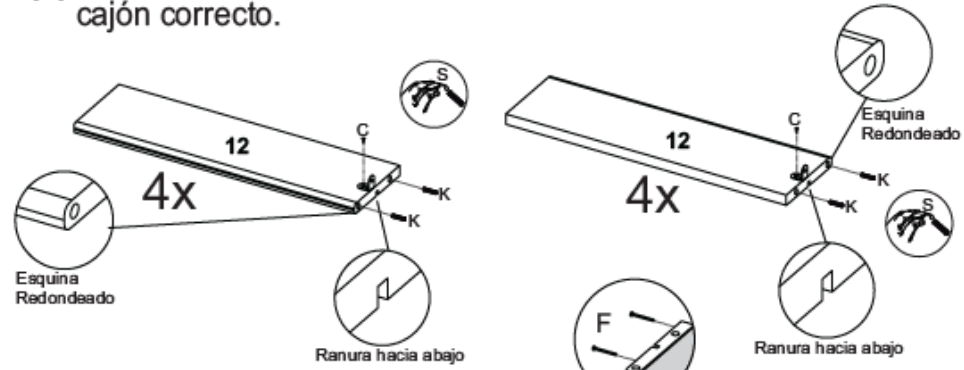


8



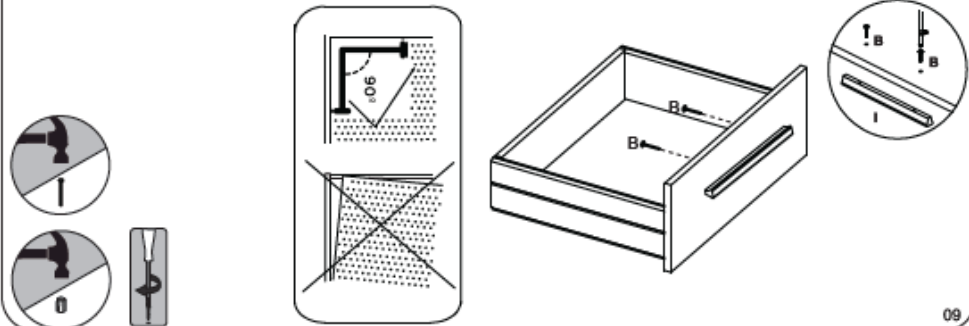


11 Mire atentamente las imágenes a continuación para el montaje.
cajón correcto.

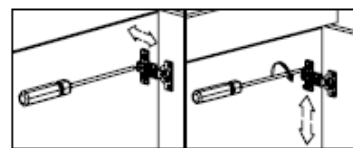
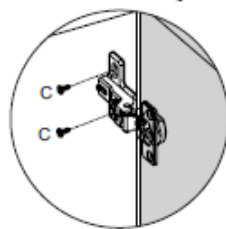
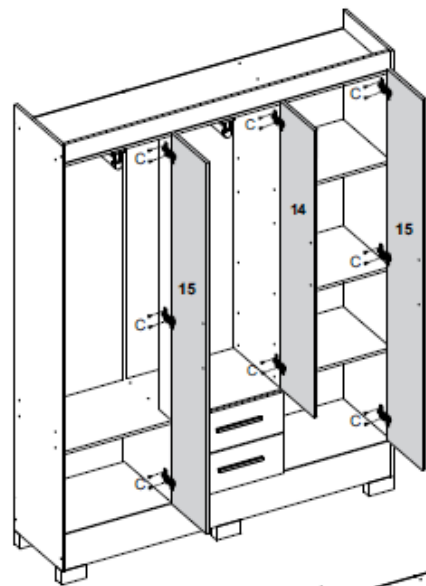
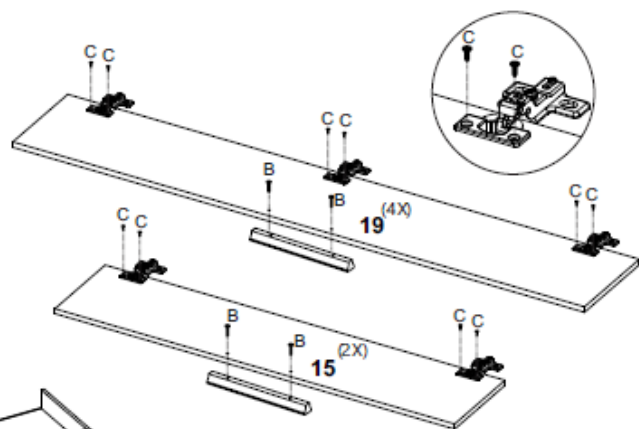
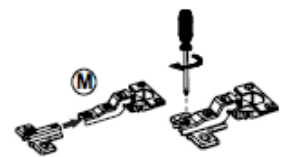


Atención

Para que el cajón funcione correctamente muy importante para fijar el fondo del cajón 09 está correctamente cuadrado del cajón como se muestra en la imagen de abajo



12



Ajuste de bisagra

