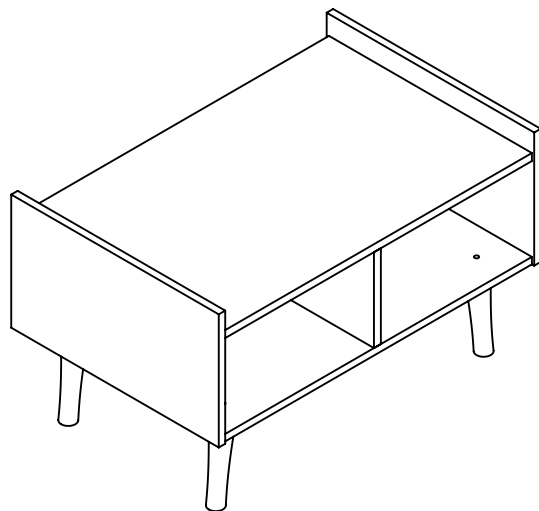


INSTRUÇÕES DE MONTAGEM  
INSTRUCTIVOS DE ARMADO  
ASSEMBLY INSTRUCTIONS

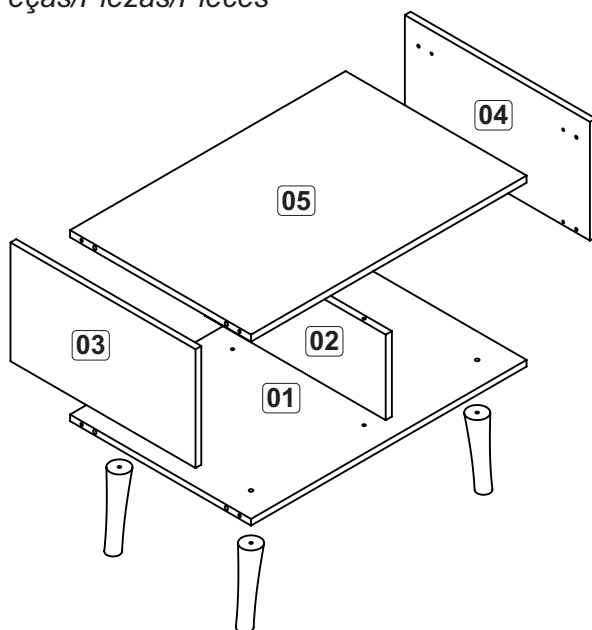
Fellicci Indústria de Móveis Ltda.  
Av. Alvi Azul, nº801 - Fones: +55(54)3452-4400 / +55(54)3451-6329  
CEP:95707-300 - Bento Gonçalves/RS - Site: [www.fellicci.com.br](http://www.fellicci.com.br) - E-mail: engenharia@fellicci.com.br

**Fellicci**  
móveis

**RM02 - MESA DE CENTRO**  
**MESA DE CENTRO**  
**CENTER TABLE**



Peças/Piezas/Pieces

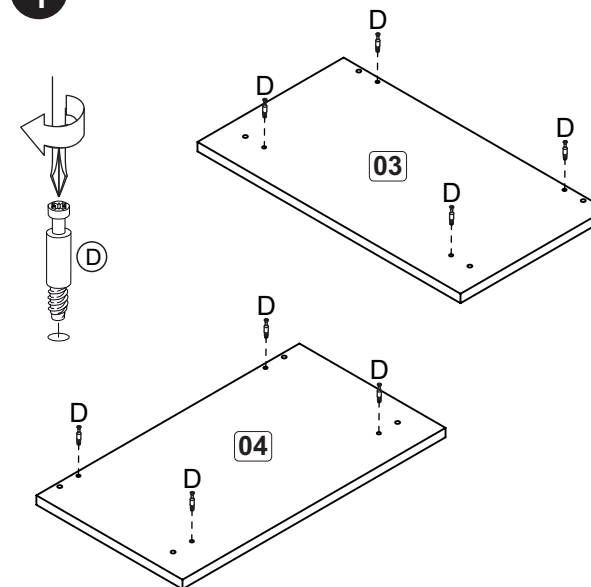


Ferragens/Herrajes/Hardware

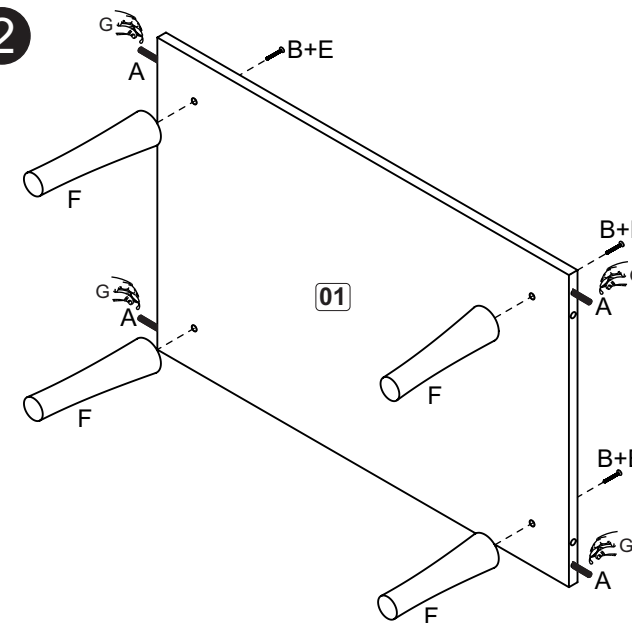
A		6,0x30	12
B		7,0x50	04
C		Tambor minifix Tambor minifix Drum lock	08
D		Haste Simples Tornillo Simples Minifix screw	08
E		Tapa furo adesivo 22mm Tapones adhesivo 22mm Bore patch adhesive 22mm	04
F		Pé palito inclinado 170mm Pie pallilo inclinado 170mm Inclined toothpick foot 170mm	04
G		Cola Pegamento Glue	01

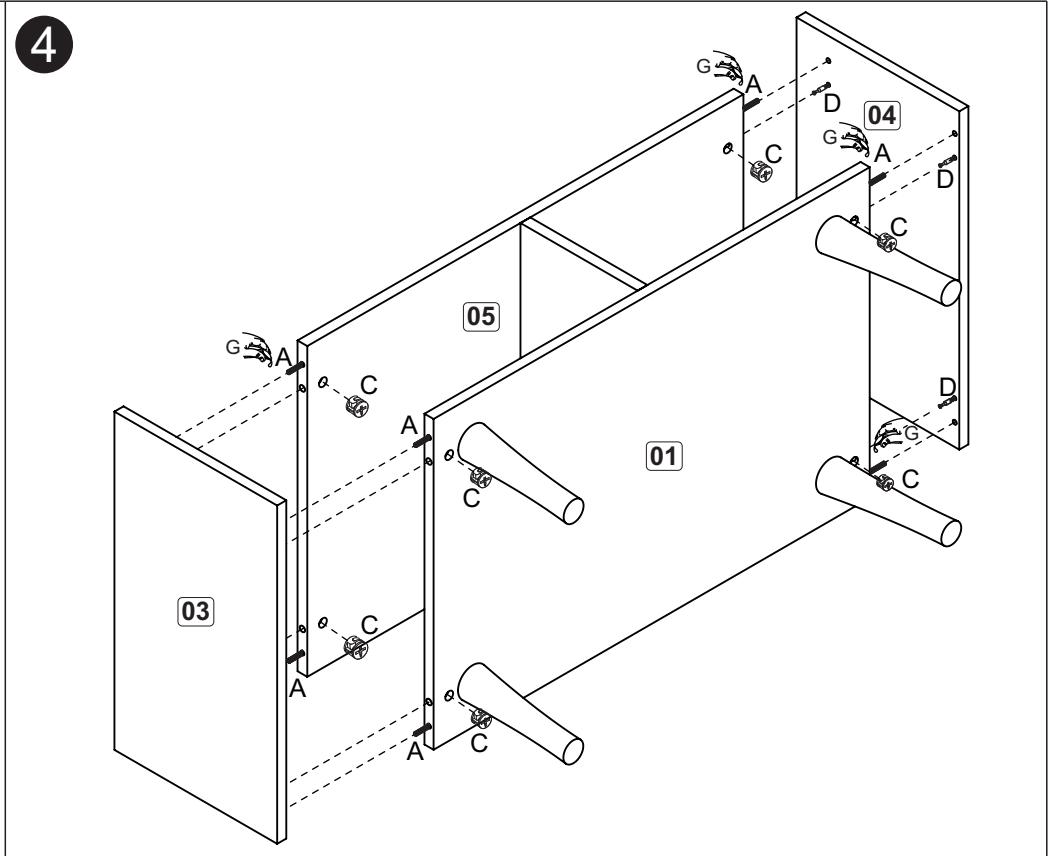
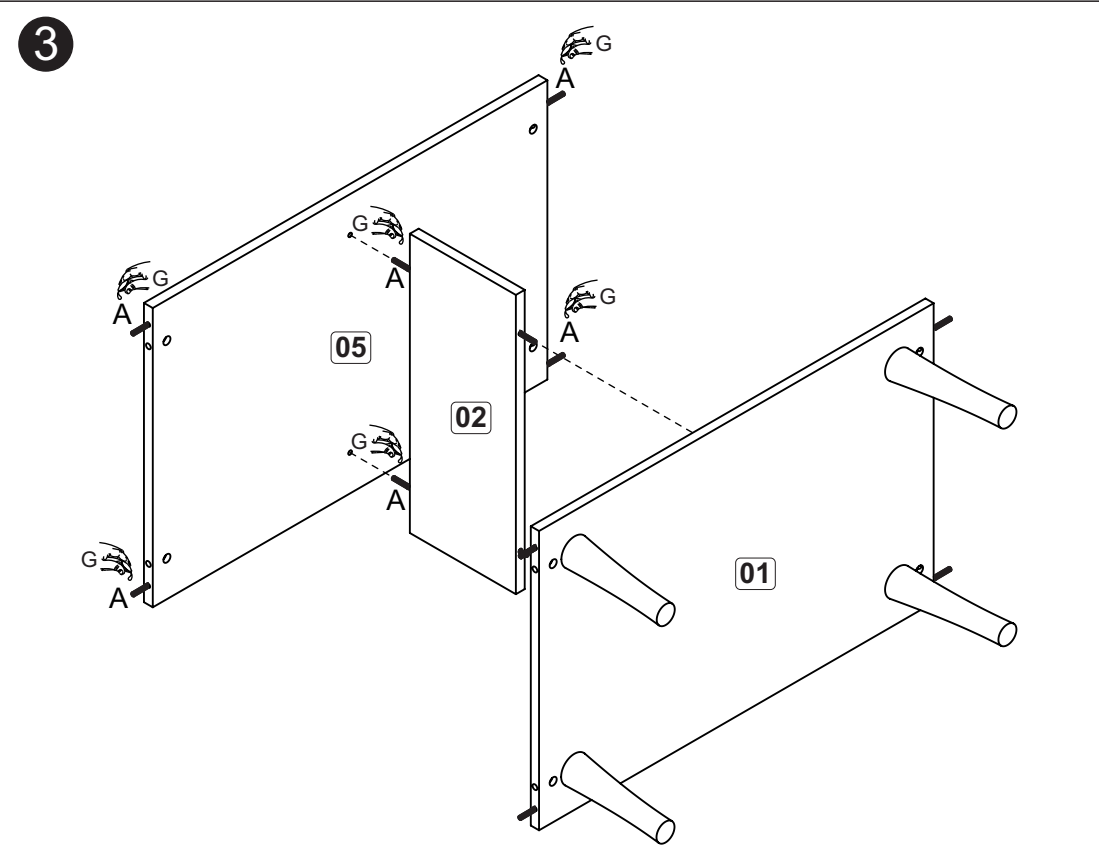
Nº	Descrição/Descripción/Description	mm	Qtde Cant
01	Base/Base/Base	670x440x14	01
02	Divisão/Divisoria/Partition	440x180x14	01
03	Lateral esquerda/Lateral izquierda/Left side	450x250x14	01
04	Lateral direita/Lateral derecha/Right side	450x250x14	01
05	Tampo/Tapa/Cover	670x440x14	01

1



2





*PESO MÁXIMO RECOMENDADO SENDO ESTE DISTRIBUÍDO UNIFORMEMENTE*

*PESO MÁXIMO RECOMENDADO SIENDO ESTE UNIFORMEMENTE DISTRIBUIDO*

*MAXIMUM RECOMMENDED WEIGHT BEING THIS EVENLY DISTRIBUTED*

