
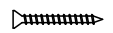
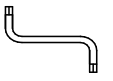
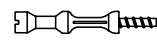


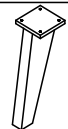
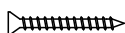



RT 3153

IDENTIFICAÇÃO DAS PEÇAS
IDENTIFICACIÓN DE PIEZAS
PARTS IDENTIFICATION

LISTA DE PEÇAS / LISTA DE PIEZAS / LIST OF PIECES

PEÇA / PIEZA / PARTS	ITEM	MEDIDA / MEDIDA MEASURE	CÓDIGO / CODE	QTD.
BASE / BASE / BASE	①	1220 X 400 X 15	75338	01
LATERAL / LATERAL / SIDE	②	252 X 400 X 15	69394	02
DIVISÃO / DIVISIÓN / DIVISION	③	150 X 396 X 15	69395	01
PRATELEIRA / ESTANTE / SHELF	④	1187 X 398 X 15	69392	01
PILASTRA / PILASTRA / PILASTRA	⑤	1187 X 85 X 15	69393	01

ITEM	QTD	(A)	(F)
(A)	14		
(B)	01	(B)	(G)
(C)	02		
(D)	05	(C)	(H)
(E)	08		
(F)	20	(D)	(I)
(G)	02		
(H)	02	(E)	
(I)	02		

Notas especiais:

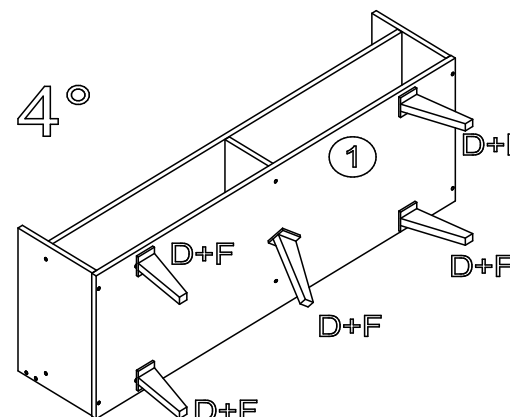
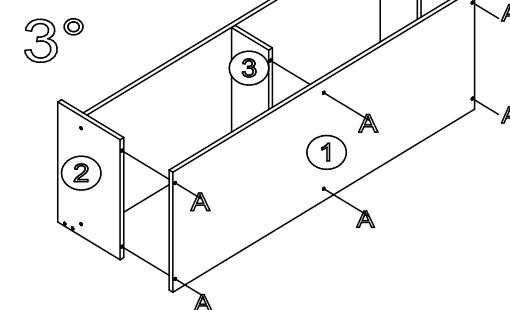
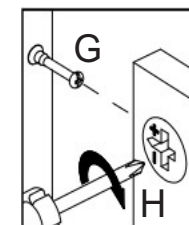
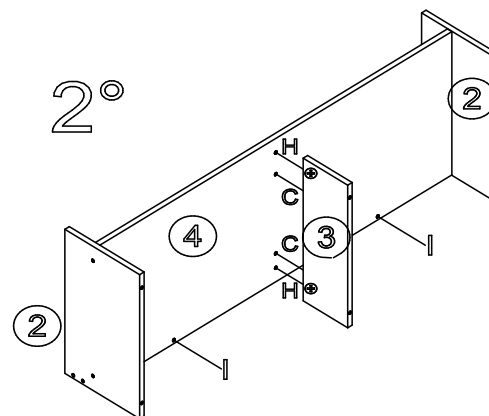
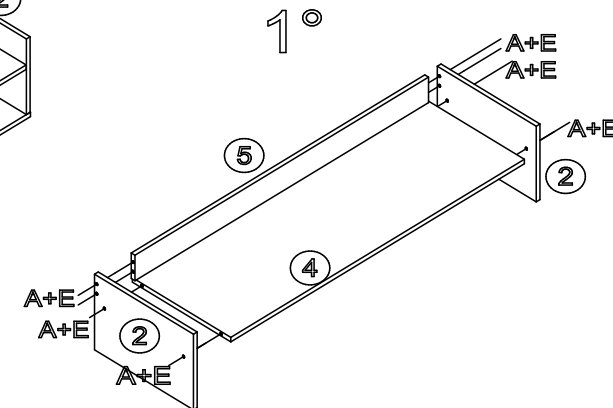
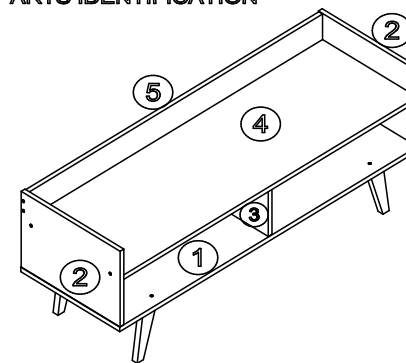
1. Leia todas as instruções cuidadosamente antes de iniciar a montagem.
2. A montagem do produto deve ser em uma superfície limpa e plana. Aconselhamos a usar a própria embalagem para cobrir o chão para não danificar o produto.
3. Reserve uma área livre para montagem do produto.
4. Evite o contato com objetos pontiagudos.

Special notes:

1. Read all instructions carefully before starting assembly.
2. The product assembly must be felt on a clean and flat surface. We advise you to use the packaging itself to cover the floor and damage the product.
3. Reserve a free area for product assembly.
4. Avoid contact with sharp objects.

Notas especiales:

1. Lea todas las instrucciones detenidamente antes de comenzar el montaje.
2. El conjunto del producto debe sentirse sobre una superficie limpia y plana. Le recomendamos que utilice el propio embalaje para cubrir el suelo y dañar el producto.
3. Reserve un área libre para el montaje del producto.
4. Evite el contacto con objetos afilados.



movelbento
daqui para sua casa

Rua Joana Guindani Tonello, nº 1952 | Distrito Industrial
Cep: 95700-000 | Bento Gonçalves | RS | Brasil

Fone: 55 54 3454 7500

www.movelbento.com.br